

## CÓDIGO : M86A1N00

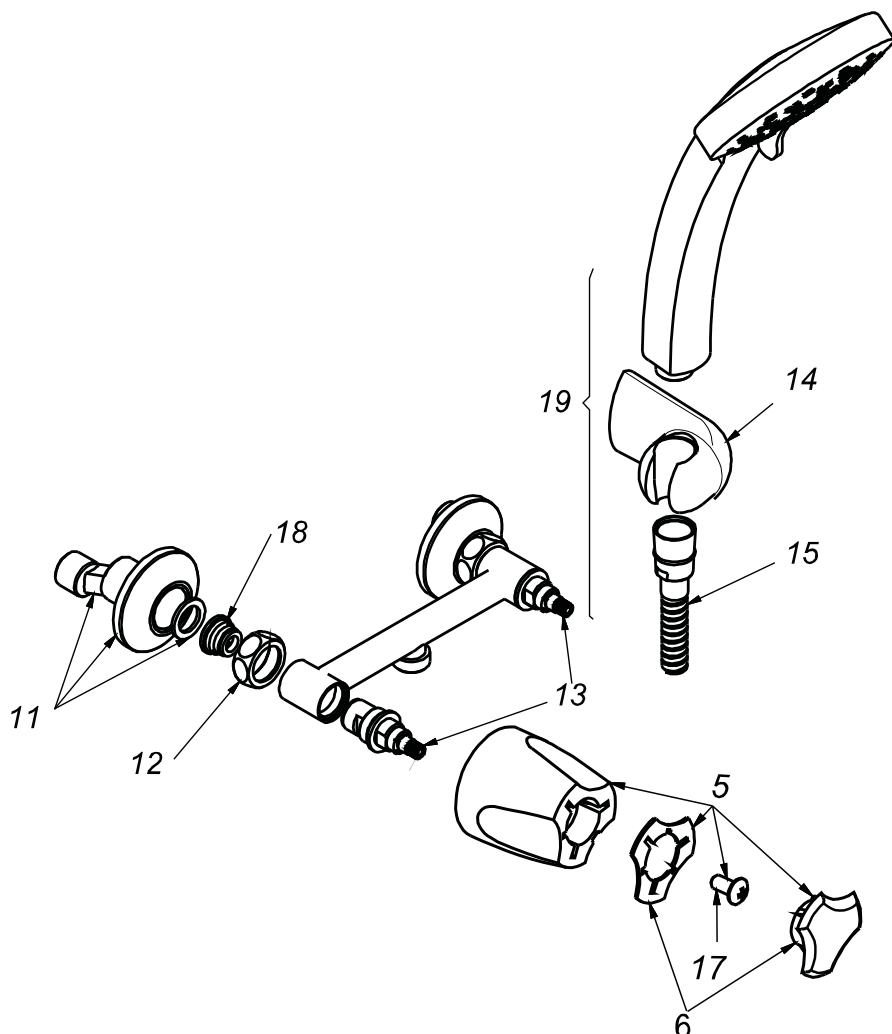
Mezcladora de ducha sobreponer 6" línea mares colección delphis con ducha teléfono gap12.

LÍNEA : MARES  
COLECCIÓN : DELPHIS  
USO : BAÑO

**VAINSA**  
GRIFERÍA Y SANITARIOS

## REPUESTOS

ITEM	CÓDIGO	DESCRIPCIÓN
5	RV154500	Perilla colección DELPHIS
6	RV186500	Kit de 3 tapitas
17	RV211000	Tornillo para perilla
11	RV250500	Kit de repuestos
12	RV250400	Kit de repuestos
13	RV202400	Sistema de cierre G1/2". Disco Cerámico, lado derecho.
18	RV254100	Asiento Sedi
14	31008000	Kit de repuesto
15	RV256300	Kit de repuesto
19	3190100	Ducha teléfono GAP 12 soporte regulable.



CONSULTAR LISTA DE PRECIOS EN LA ZONA DE DESCARGA  
PARA INFORMACIÓN DE PRECIOS INGRESAR A [WWW.VAINSA.COM](http://WWW.VAINSA.COM)  
O CONTACTARSE A LOS TELÉFONOS : **604 4646**

VSI INDUSTRIAL S.A.C.

Av. B Sub-Lote A1-3-2-B Urb. Industrial Las Praderas Lurín, Lima - Perú RUC: 20555189631 Servicio al Cliente Telf.: 616-9528(Griferías) 616-9529(Sanitarios)  
Showroom: Av. Javier Prado Este 5271 Urb. Camacho La Molina, Lima - Perú, [servicioclientes@vsi-industrial.com](mailto:servicioclientes@vsi-industrial.com) [www.vainsa.com](http://www.vainsa.com)