

CÓDIGO : M85A5E00

Mezcladora de ducha línea mares colección maui con salida española standard

chromo

LÍNEA : MARES

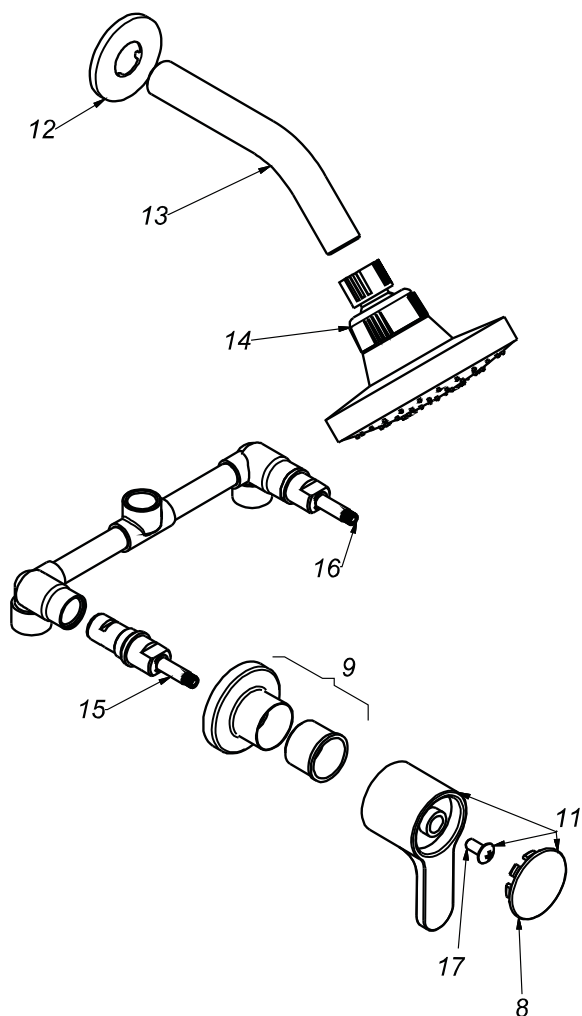
COLECCIÓN : MAUI

USO : BAÑO

VAINSA
GRIFERÍA Y SANITARIOS

REPUESTOS

ITEM	CÓDIGO	DESCRIPCIÓN
8	RV186400	Kit de 3 tapitas.
11	RV165000	Perilla colección MAUI.
17	RV211000	Tornillo para perilla.
9	RV173400	Canopla.
12	RV174000	Canopla para salida de ducha.
13	RV265000	Tubo para salida de ducha.
14	RV261200	Cabeza para salida de ducha Española Standard.
15	RV202800	Sistema de cierre G1/2". Disco cerámico, lado izquierdo.
16	RV202500	Sistema de cierre G1/2". Disco cerámico, lado derecho.



CONSULTAR LISTA DE PRECIOS EN LA ZONA DE DESCARGA
PARA INFORMACIÓN DE PRECIOS INGRESAR A WWW.VAINSA.COM
O CONTACTARSE A LOS TELÉFONOS : **604 4646**

VSI INDUSTRIAL S.A.C.

Av. B Sub-Lote A1-3-2-B Urb. Industrial Las Praderas Luán, Lima - Perú RUC: 20555189631 Servicio al Cliente Telf.: 616-9528(Griferías) 616-9529(Sanitarios)
Showroom: Av. Javier Prado Este 5271 Urb. Camacho La Molina, Lima - Perú, servicioclientes@vsi-industrial.com www.vainsa.com