

CÓDIGO : M70G3000

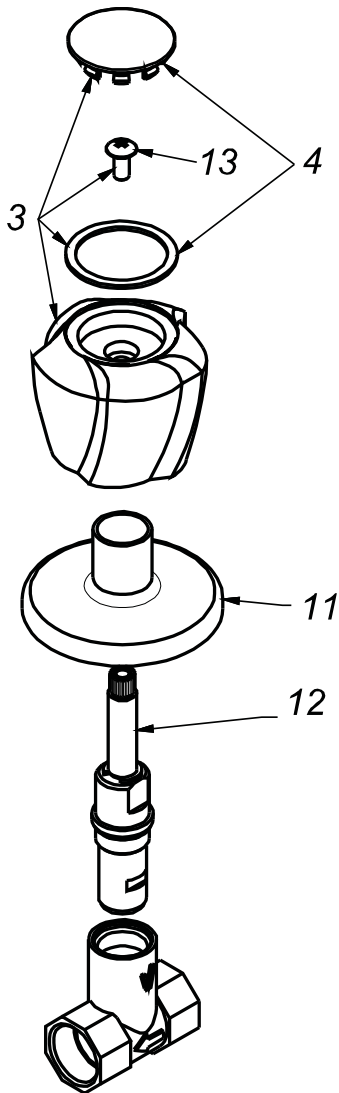
Llave de ducha línea mares colección cristal cromo

LINEA : MARES
COLECCIÓN : CRISTAL
USO : BAÑO

VAINSA
GRIFERÍA Y SANITARIOS

REPUESTOS

ITEM	CÓDIGO	ACABADO	DESCRIPCIÓN
3	RV151200	Cromo	Perilla completa colección "CRISTAL".
4	RV185800	Cromo	Kit Juego (3) tapitas.
13	RV211000	Cromo	Tornillo para perilla.
11	RV170400	Cromo	Canopla de bronce.
12	GP120200	Cromo	Sistema de cierre G3/8". Disco Cerámico, lado derecho.



CONSULTAR LISTA DE PRECIOS EN LA ZONA DE DESCARGA
PARA INFORMACIÓN DE PRECIOS INGRESAR A WWW.VAINSA.COM
O CONTACTARSE A LOS TELÉFONOS : **604 4646**

VSI INDUSTRIAL S.A.C.

Av. B Sub-Lote A1-3-2-B Urb. Industrial Las Praderas Lurín, Lima - Perú RUC: 20555189631 Servicio al Cliente Telf.: 616-9528(Griferías) 616-9529(Sanitarios)
Showroom: Av. Javier Prado Este 5271 Urb. Camacho La Molina, Lima - Perú, servicioclientes@vsi-industrial.com www.vainsa.com