

## CÓDIGO : M49A5000

Mezcladora de lavatorio 4" al mueble con planchuela pico al, linea mares colección maui.

LINEA : MARES

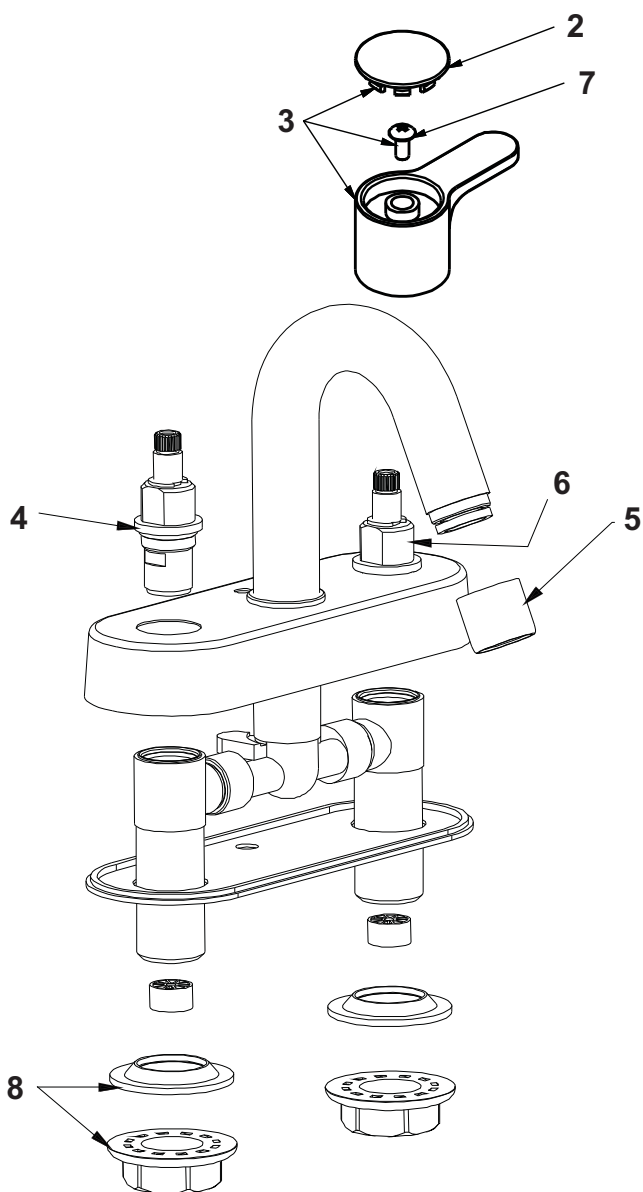
COLECCIÓN : MAUI

USO : BAÑO

**VAINSA**  
GRIFERÍA Y SANITARIOS

## REPUESTOS

ITEM	CÓDIGO	ACABADO	DESCRIPCIÓN
3	RV165000	Cromo	Perilla completa colección "MAUI".
2	RV186400	Cromo	Kit Juego (3) tapitas.
7	RV211000	Cromo	Tornillo para perilla.
4	RV204100	Cromo	Sistema de cierre G3/8". Disco Cerámico, lado derecho.
6	RV204000	Cromo	Sistema de cierre G3/8". Disco Cerámico, lado izquierdo.
5	RV174900	Cromo	Aereador
8	RV210500	Cromo	Kit de empaque y tuerca de PVC.



CONSULTAR LISTA DE PRECIOS EN LA ZONA DE DESCARGA  
PARA INFORMACIÓN DE PRECIOS INGRESAR A [WWW.VAINSA.COM](http://WWW.VAINSA.COM)  
O CONTACTARSE A LOS TELÉFONOS : **604 4646**

VSI INDUSTRIAL S.A.C.

Av. B Sub-Lote A1-3-2-B Urb. Industrial Las Praderas Lurín, Lima - Perú RUC: 20555189631 Servicio al Cliente Telf.: 616-9528(Griferías) 616-9529(Sanitarios)  
Showroom: Av. Javier Prado Este 5271 Urb. Camacho La Molina, Lima - Perú, [servicioclientes@vsi-industrial.com](mailto:servicioclientes@vsi-industrial.com) [www.vainsa.com](http://www.vainsa.com)