

CÓDIGO : M33A5A00

Llave de lavatorio ALTA, al mueble línea mares colección maui.

LINEA : MARES

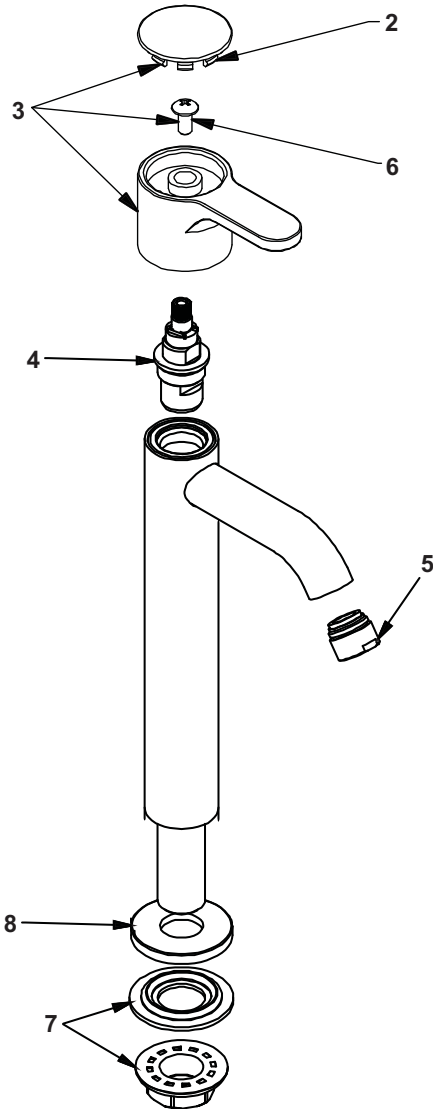
COLECCIÓN : MAUI

USO : BAÑO

VAINSA
GRIFERÍA Y SANITARIOS

REPUESTOS

ITEM	CÓDIGO	ACABADO	DESCRIPCIÓN
3	RV165000	Cromo	Perilla completa, colección "MAUI".
2	RV186400	Cromo	Kit de 3 tapitas.
6	RV211000	Cromo	Tornillo para perilla.
4	RV202400	Cromo	Sistema de Cierre G $\frac{1}{2}$ ". Disco Cerámico, lado derecho.
5	RV176300	Cromo	Aereador con filtro de impurezas.
7	RV210500	Cromo	Kit de empaque y tuerca de PVC.
8	RV260700	Cromo	Base para llave BAR minimalista.



PARA INFORMACIÓN DE PRECIOS INGRESAR A WWW.VAINSA.COM
O CONTACTARSE A LOS TELÉFONOS : **604 4646**

VSI INDUSTRIAL S.A.C.

Av. B Sub-Lote A1-3-2-B Urb. Industrial Las Praderas Lurín, Lima - Perú RUC: 20555189631 Servicio al Cliente Telf.: 616-9528(Griferías) 616-9529(Sanitarios)
Showroom: Av. Javier Prado Este 5271 Urb. Camacho La Molina, Lima - Perú, servicioclientes@vsi-industrial.com www.vainsa.com