

## CÓDIGO : M10A2L00

Mezcladora de lavadero a la pared línea mares colección egeo pico I cromo

LÍNEA : MARES

COLECCIÓN : EGEO

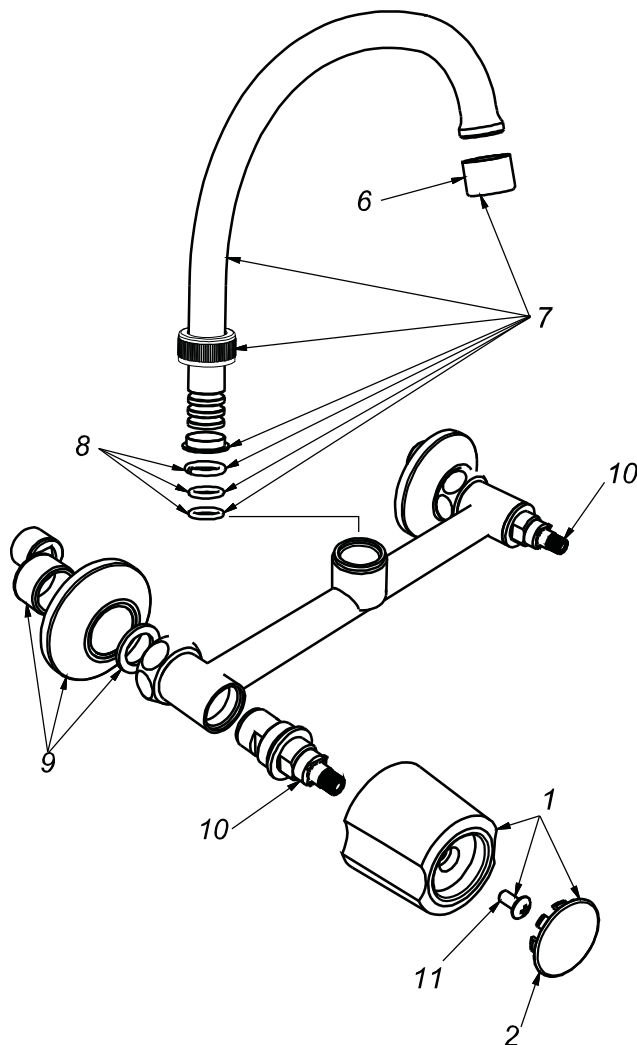
USO : COCINA

**VAINSA**  
GRIFERÍA Y SANITARIOS

## REPUESTOS

ITEM	CÓDIGO	DESCRIPCIÓN
1	RV157000	Perilla colección EGEO.
2	RV186400	Kit de 3 tapitas.
11	RV211000	Tornillo para perilla.
6	RV175000	Areador
7	RV101000	Pico giratorio pico L.
8	RV210700	Kit de repuestos.
9	RV250500	Kit de repuestos
10	RV202400	Sistema de cierre G1/2". Disco cerámico, lado derecho.

1/4 DE GIRO  
Disco Cerámico



CONSULTAR LISTA DE PRECIOS EN LA ZONA DE DESCARGA  
PARA INFORMACIÓN DE PRECIOS INGRESAR A [WWW.VAINSA.COM](http://WWW.VAINSA.COM)  
O CONTACTARSE A LOS TELÉFONOS : **604 4646**

VSI INDUSTRIAL S.A.C.

Av. B Sub-Lote A1-3-2-B Urb. Industrial Las Praderas Lurín, Lima - Perú RUC: 20555189631 Servicio al Cliente Telf.: 616-9528(Griferías) 616-9529(Sanitarios)  
Showroom: Av. Javier Prado Este 5271 Urb. Camacho La Molina, Lima - Perú, [servicioclientes@vsi-industrial.com](mailto:servicioclientes@vsi-industrial.com) [www.vainsa.com](http://www.vainsa.com)