

CÓDIGO : 757N7000

Mezcladora de lavatorio monocomando a la pared linea romantik colección day cromo

LINEA : ROMATIK

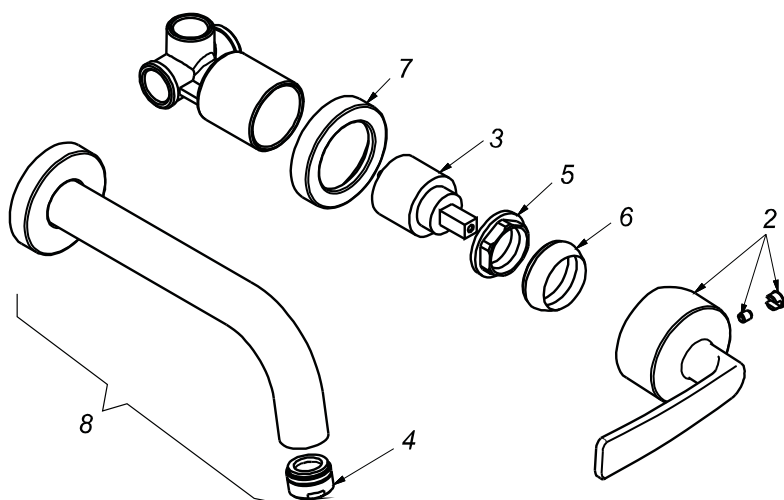
COLECCIÓN : DAY

USO : BAÑO

VAINSA
GRIFERÍA Y SANITARIOS

REPUESTOS

ITEM	CÓDIGO	DESCRIPCIÓN
2	RV162700	Perilla colección DAY.
3	RV203100	Kit cerámico.
4	RV175100	Areador.
5	RV225500	Tuerca de ajuste
6	RV171800	Cubierta chica.
7	RV177300	Canopla para cuerpo.
8	RV104700	Pico completo.



PARA INFORMACIÓN DE PRECIOS INGRESAR A WWW.VAINSA.COM
O CONTACTARSE A LOS TELÉFONOS : **604 4646**

VSI INDUSTRIAL S.A.C.

Av. B Sub-Lote A1-3-2-B Urb. Industrial Las Praderas Lurín, Lima - Perú RUC: 20555189631 Servicio al Cliente Telf.: 616-9528(Griferías) 616-9529(Sanitarios)
Showroom: Av. Javier Prado Este 5271 Urb. Camacho La Molina, Lima - Perú, servicioclientes@vsi-industrial.com www.vainsa.com