

CÓDIGO : 757L9000

Mezcladora de lavatorio monocomando a la pared linea minimalista colección oval cromo

LINEA : MINIMALISTA MONOCOMANDO

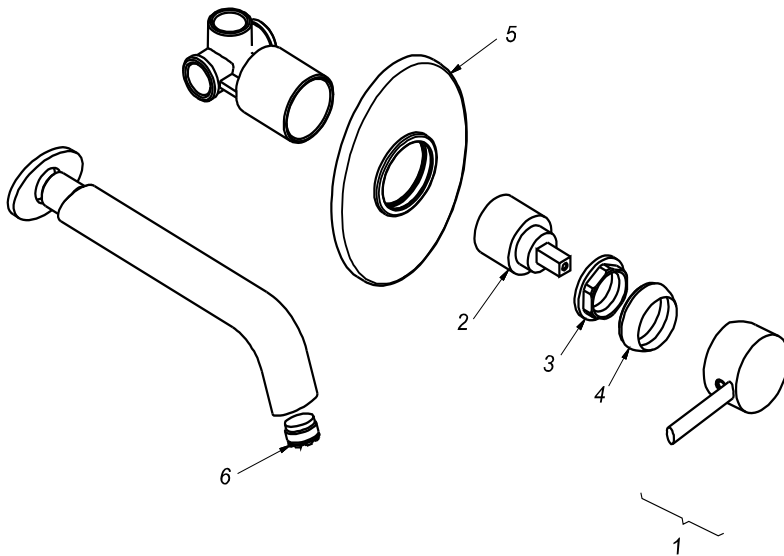
COLECCIÓN : OVAL

USO : BAÑO

VAINSA
GRIFERÍA Y SANITARIOS

REPUESTOS

ITEM	CÓDIGO	DESCRIPCIÓN
1	RV162400	Manija colección OVAL.
2	RV203100	Kit Cerámico.
3	RV225500	Tuerca de ajuste.
4	RV171800	Cubierta chica.
5	RV174200	Canopla oval para monocomando de ducha.
6	RV175900	Areador antivandálico.



PARA INFORMACIÓN DE PRECIOS INGRESAR A WWW.VAINSA.COM
O CONTACTARSE A LOS TELÉFONOS : **604 4646**

VSI INDUSTRIAL S.A.C.

Av. B Sub-Lote A1-3-2-B Urb. Industrial Las Praderas Lurín, Lima - Perú RUC: 20555189631 Servicio al Cliente Telf.: 616-9528(Griferías) 616-9529(Sanitarios)
Showroom: Av. Javier Prado Este 5271 Urb. Camacho La Molina, Lima - Perú, servicioclientes@vsi-industrial.com www.vainsa.com