

CÓDIGO : 750LE000

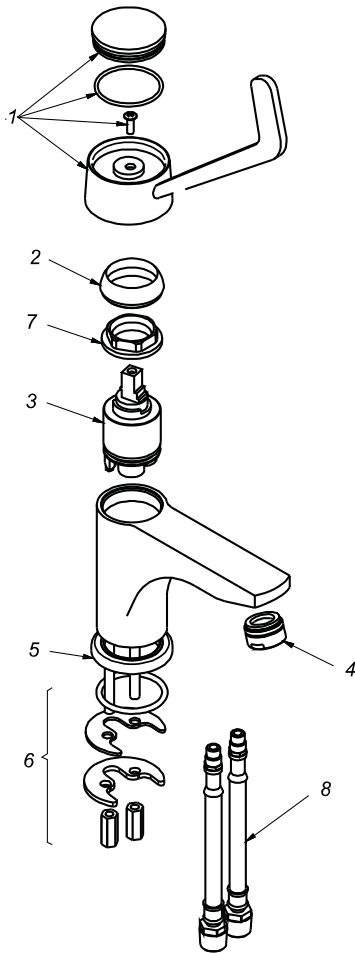
Mezcladora de lavatorio monocomando al mueble línea especializada colección leva cromo

LINEA : ESPECIALIZADA

VAINSA
GRIFERÍA Y SANITARIOS

REPUESTOS

ITEM	CÓDIGO	DESCRIPCIÓN
1	RV160600	Perilla leva.
2	RV171800	Cubierta chica.
3	RV203000	Kit cerámico monocomando.
4	RV175100	Areador.
5	RV260900	Base para mezcladora monocomando lavatorio alto y bajo.
6	RV215000	Kit para monocomando lavatorio.
7	RV225500	Tuerca de ajuste.
8	RV211200	Kit de repuestos.



PARA INFORMACIÓN DE PRECIOS INGRESAR A WWW.VAINSA.COM
O CONTACTARSE A LOS TELÉFONOS : **604 4646**

VSI INDUSTRIAL S.A.C.

Av. B Sub-Lote A1-3-2-B Urb. Industrial Las Praderas Lurín, Lima - Perú RUC: 20555189631 Servicio al Cliente Telf.: 616-9528(Griferías) 616-9529(Sanitarios)
Showroom: Av. Javier Prado Este 5271 Urb. Camacho La Molina, Lima - Perú, servicioclientes@vsi-industrial.com www.vainsa.com