

CÓDIGO : 588C3K00

Mezcladora de ducha con conexión angular para ducha teléfono línea classic colección avante con salida gap12 cromo

LINEA : CLASSIC
COLECCIÓN : AVANTE
USO : BAÑO

VAINSA
GRIFERÍA Y SANITARIOS

REPUESTOS

ITEM	CÓDIGO	DESCRIPCIÓN
1	RV158400	Perilla colección AVANTE.
2	RV185000	Kit de 3 tapitas.
12	RV211000	Tornillo para perilla.
6	RV171600	Canopla..
8	RV259400	Empaque.
9	RV202000	Sistema de cierre G1/2 central.
10	RV252300	Canopla para salida de ducha.
11	RV201800	Sistema de cierre G1/2 derecho Asta Fija.
13	RV253700	Kit conexión.
14	RV266000	Tubo para brazo de ducha.
15	RV262900	Cabeza de ducha Gap 12.
16	31004000	Conexion angular

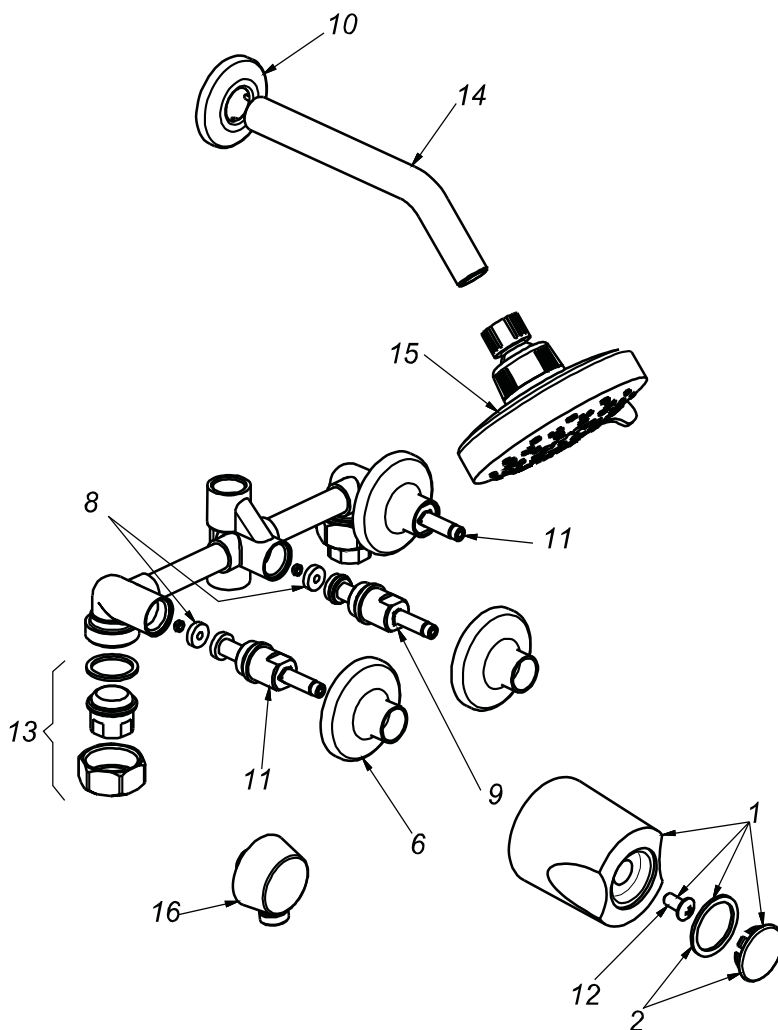
DATOS TÉCNICOS

DATOS TÉCNICOS

- » Sistema de cierre DISCO CERÁMICO 1/4 DE GIRO.
- » Perilla BRONCE de alta resistencia.
- » Aereador con filtro de impurezas

MATERIAL

- » Cuerpo de bronce cromado
- » Presión recomendable : 20 a 70 PSI



PARA INFORMACIÓN DE PRECIOS INGRESAR A WWW.VAINSA.COM
O CONTACTARSE A LOS TELÉFONOS : **604 4646**

VSI INDUSTRIAL S.A.C.

Av. B Sub-Lote A1-3-2-B Urb. Industrial Las Praderas Lurín, Lima - Perú RUC: 20555189631 Servicio al Cliente Telf.: 616-9528(Griferías) 616-9529(Sanitarios)
Showroom: Av. Javier Prado Este 5271 Urb. Camacho La Molina, Lima - Perú, servicioclientes@vsi-industrial.com www.vainsa.com