

## CÓDIGO : 570C3000

Llave de ducha standard línea classic colección avante cromo  
(no incluye salida de ducha)

LINEA : CLASSIC  
COLECCIÓN : AVANTE  
USO : BAÑO

**VAINSA**  
GRIFERÍA Y SANITARIOS

## REPUESTOS

ITEM	CÓDIGO	DESCRIPCIÓN
1	RV158400	Perilla colección AVANTE.
2	RV185000	Kit de 3 tapitas.
8	RV211000	Tornillo para perilla .
5	RV201200	Sistema de cierre G3/8 Asta Fija.
6	RV170400	Canopla.
7	RV252800	Empaque.

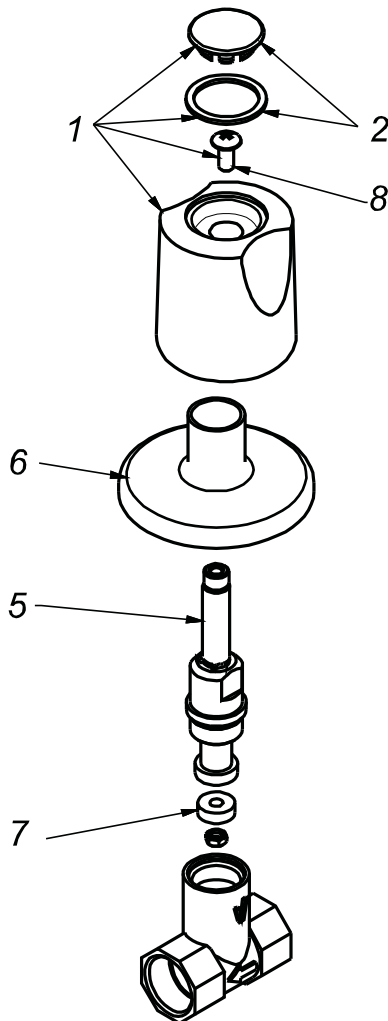
## DATOS TÉCNICOS

### DATOS TÉCNICOS

- » Sistema de cierre DISCO CERÁMICO 1/4 DE GIRO.
- » Perilla BRONCE de alta resistencia.
- » Aereador con filtro de impurezas

### MATERIAL

- » Cuerpo de bronce cromado
- » Presión recomendable : 20 a 70 PSI



PARA INFORMACIÓN DE PRECIOS INGRESAR A [WWW.VAINSA.COM](http://WWW.VAINSA.COM)  
O CONTACTARSE A LOS TELÉFONOS : **604 4646**

VSI INDUSTRIAL S.A.C.

Av. B Sub-Lote A1-3-2-B Urb. Industrial Las Praderas Lurín, Lima - Perú RUC: 20555189631 Servicio al Cliente Telf.: 616-9528(Griferías) 616-9529(Sanitarios)  
Showroom: Av. Javier Prado Este 5271 Urb. Camacho La Molina, Lima - Perú, [servicioclientes@vsi-industrial.com](mailto:servicioclientes@vsi-industrial.com) [www.vainsa.com](http://www.vainsa.com)