

CÓDIGO : 548C3000

Mezcladora de lavatorio 4" al mueble de bronce liviano,
línea classic colección avante cromo

LINEA : CLASSIC
COLECCIÓN : AVANTE
USO : BAÑO

VAINSA
GRIFERÍA Y SANITARIOS

REPUESTOS

ITEM	CÓDIGO	DESCRIPCIÓN
1	RV158400	Perilla colección AVANTE.
2	RV185000	Kit de 3 tapitas.
9	RV211000	Tornillo para perilla.
5	RV201600	Sistema de cierre G3/8, Derecho Asta Fija.
6	RV259400	Empaque.
7	RV252300	Areador.
10	RV210500	Kit empaque y tuerca PVC.

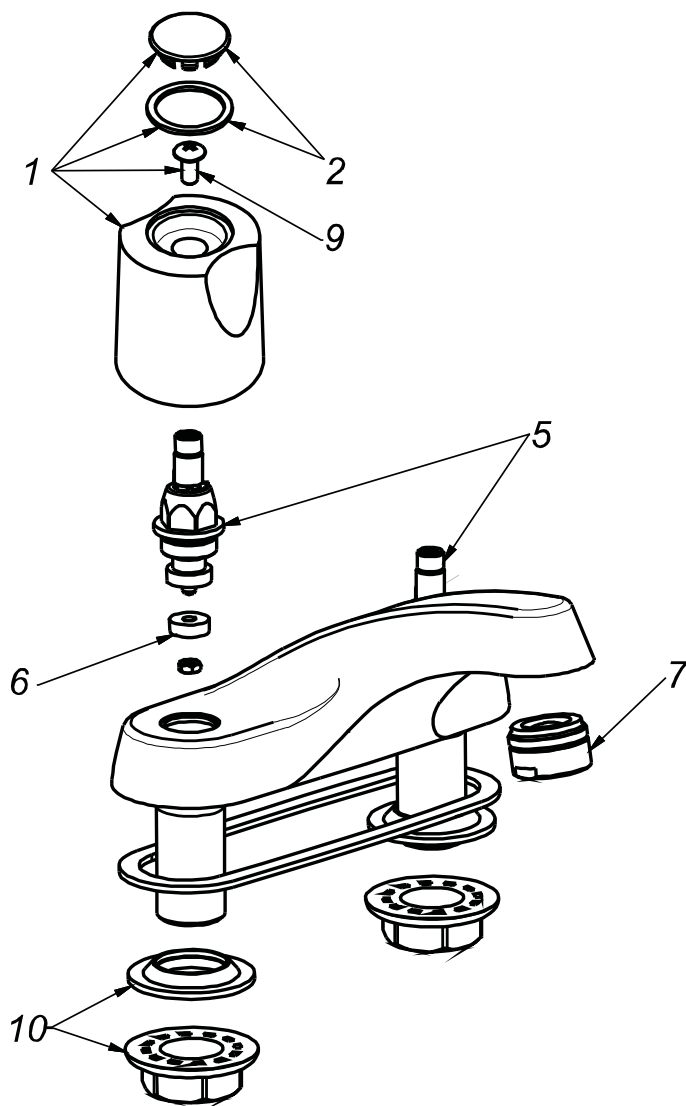
DATOS TÉCNICOS

DATOS TÉCNICOS

- » Sistema de cierre DISCO CERÁMICO 1/4 DE GIRO.
- » Perilla BRONCE de alta resistencia.
- » Areador con filtro de impurezas

MATERIAL

- » Cuerpo de bronce cromado
- » Presión recomendable : 20 a 70 PSI



PARA INFORMACIÓN DE PRECIOS INGRESAR A WWW.VAINSA.COM
O CONTACTARSE A LOS TELÉFONOS : 604 4646

VSI INDUSTRIAL S.A.C.

Av. B Sub-Lote A1-3-2-B Urb. Industrial Las Praderas Lurín, Lima - Perú RUC: 20555189631 Servicio al Cliente Telf.: 616-9528(Griferías) 616-9529(Sanitarios)
Showroom: Av. Javier Prado Este 5271 Urb. Camacho La Molina, Lima - Perú, servicioclientes@vsi-industrial.com www.vainsa.com