

CÓDIGO : 44004000

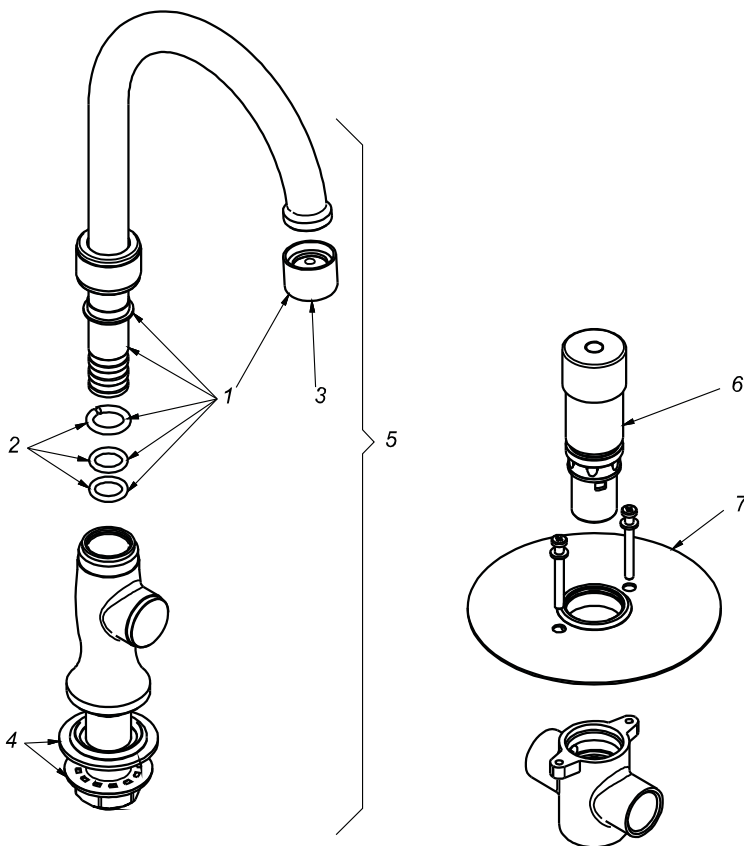
Batería a pedal temporizada de ½" para lavadero pico bar al mueble línea especializada cromo

LINEA : ESPECIALIZADA

VAINSA
GRIFERÍA Y SANITARIOS

REPUESTOS

ITEM	CÓDIGO	DESCRIPCIÓN
1	RV100300	Pico modelo Bar.
2	RV210700	Kit de repuestos.
3	RV175000	Areador.
4	RV210500	Kit empaque y tuerca de Pvc.
5	RV101900	Llave pico bar al mueble para batería a pedal.
6	RV214600	Kit cabeza temporizada.
7	RV215400	Canopla circular para batería a pedal.



PARA INFORMACIÓN DE PRECIOS INGRESAR A WWW.VAINSA.COM
O CONTACTARSE A LOS TELÉFONOS : **604 4646**

VSI INDUSTRIAL S.A.C.

Av. B Sub-Lote A1-3-2-B Urb. Industrial Las Praderas Lurín, Lima - Perú RUC: 20555189631 Servicio al Cliente Telf.: 616-9528(Griferías) 616-9529(Sanitarios)
Showroom: Av. Javier Prado Este 5271 Urb. Camacho La Molina, Lima - Perú, servicioclientes@vsi-industrial.com www.vainsa.com