

CÓDIGO : 23035000

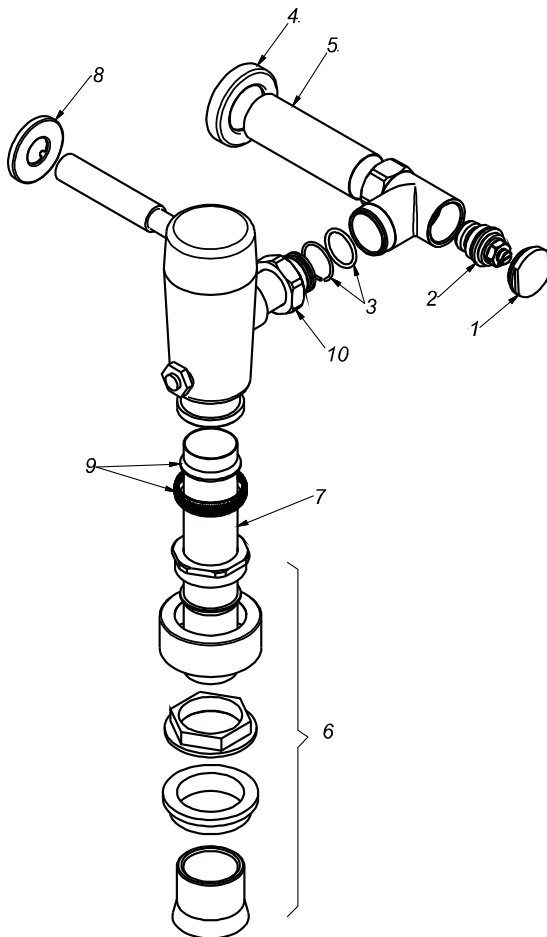
Fluxómetro electrónico a corriente de 4.8 litros para inodoro (tubo de descarga en acero inoxidable cromado) descarga indirecta con palanca línea especializada cromo

LINEA : ESPECIALIZADA

VAINSA
GRIFERÍA Y SANITARIOS

REPUESTOS

ITEM	CÓDIGO	DESCRIPCIÓN
1	RV406000	Tapa.
2	RV405000	Sistema de cierre Asta fija.
3	RV413000	Kit de oring y aro partido.
4	RV301400	Canopla para tubo embellecedor.
5	RV412000	Tubo embellecedor.
6	RV408000	Brida completa.
7	RV410000	Cola recta.
8	RV174000	Canopla para salida de ducha.
9	RV409000	Tuerca para fluc. VSI.
10	RV107300	Tuerca hexagonal para válvula reguladora.



PARA INFORMACIÓN DE PRECIOS INGRESAR A WWW.VAINSA.COM
O CONTACTARSE A LOS TELÉFONOS : **604 4646**

VSI INDUSTRIAL S.A.C.

Av. B Sub-Lote A1-3-2-B Urb. Industrial Las Praderas Lurín, Lima - Perú RUC: 20555189631 Servicio al Cliente Telf.: 616-9528(Griferías) 616-9529(Sanitarios)
Showroom: Av. Javier Prado Este 5271 Urb. Camacho La Molina, Lima - Perú, servicioclientes@vsi-industrial.com www.vainsa.com