

CÓDIGO : 23028000

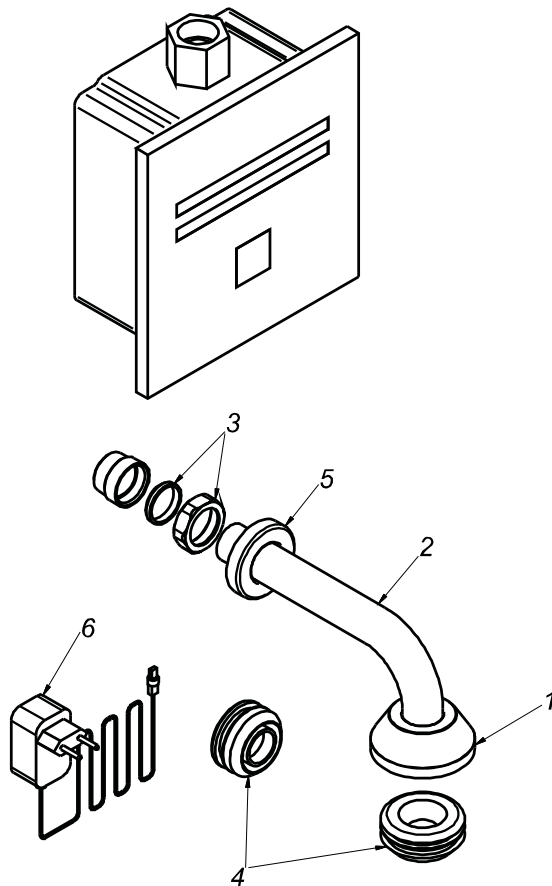
Flujómetro electrónico empotrado a corriente de 4.8 litros para inodoro con botón línea especializada cromo

LINEA : ESPECIALIZADA

VAINSA
GRIFERÍA Y SANITARIOS

REPUESTOS

ITEM	CÓDIGO	DESCRIPCIÓN
1	RV258600	Canopla cónica para tubo de descarga Fluxómetro inodoro empotrado.
2	RV267100	Tubo de descarga para inodoro empotrado.
3	RV210200	Kit tuerca y empaque para Fluxómetro inodoro empotrado.
4	RV212300	Kit de empaque para Fluxómetro inodoro empotrado.
5	RV258500	Canopla plana para tubo de descarga Fluxómetro inodoro empotrado.
6	RV306100	Transformador para llave electrónica



PARA INFORMACIÓN DE PRECIOS INGRESAR A WWW.VAINSA.COM
O CONTACTARSE A LOS TELÉFONOS : **604 4646**

VSI INDUSTRIAL S.A.C.

Av. B Sub-Lote A1-3-2-B Urb. Industrial Las Praderas Lurín, Lima - Perú RUC: 20555189631 Servicio al Cliente Telf.: 616-9528(Griferías) 616-9529(Sanitarios)
Showroom: Av. Javier Prado Este 5271 Urb. Camacho La Molina, Lima - Perú, servicioclientes@vsi-industrial.com www.vainsa.com