

## CÓDIGO : 23025000

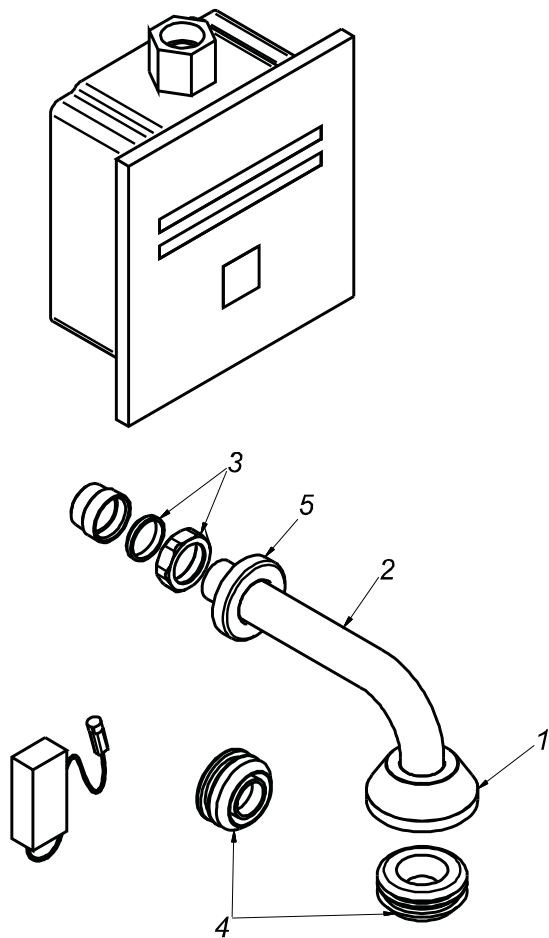
Fluxómetro electrónico empotrado a batería de 4.8 litros para inodoro con botón línea especializada cromo

LINEA : ESPECIALIZADA

**VAINSA**  
GRIFERÍA Y SANITARIOS

## REPUESTOS

ITEM	CÓDIGO	DESCRIPCIÓN
1	RV258600	Canopla cónica para tubo de descarga flux. inodoro empotrado.
2	RV267100	Tubo de descarga para inodoro empotrado.
3	RV210200	Kit tuerca y empaque para flux. inodoro empotrado.
4	RV212300	Kit empaque para flux. inodoro empotrado.
5	RV258500	Canopla plana para tubo de descarga flux inodoro empotrado.



PARA INFORMACIÓN DE PRECIOS INGRESAR A [WWW.VAINSA.COM](http://WWW.VAINSA.COM)  
O CONTACTARSE A LOS TELÉFONOS : **604 4646**

VSI INDUSTRIAL S.A.C.

Av. B Sub-Lote A1-3-2-B Urb. Industrial Las Praderas Lurín, Lima - Perú RUC: 20555189631 Servicio al Cliente Telf.: 616-9528(Griferías) 616-9529(Sanitarios)  
Showroom: Av. Javier Prado Este 5271 Urb. Camacho La Molina, Lima - Perú, [servicioclientes@vsi-industrial.com](mailto:servicioclientes@vsi-industrial.com) [www.vainsa.com](http://www.vainsa.com)