

CÓDIGO : 23024000

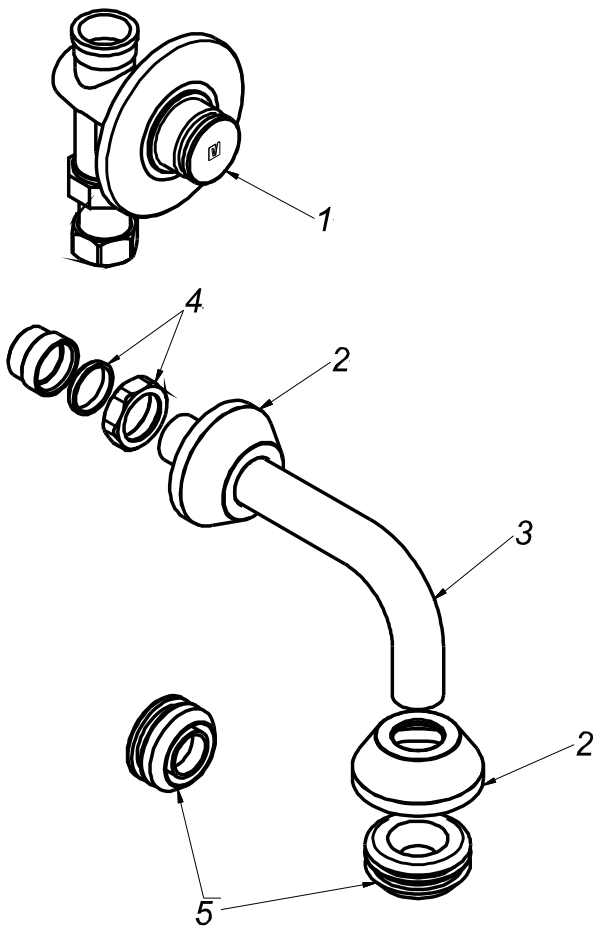
Flujómetro mecánico empotrado de 4.8 litros para inodoro con boton linea especializada cromo

LINEA : ESPECIALIZADA

VAINSA
GRIFERÍA Y SANITARIOS

REPUESTOS

ITEM	CÓDIGO	DESCRIPCIÓN
1	RV300500	Cabeza botón completo.
2	RV258600	Canopla cónica para tubo de descarga flux. inodoro empotrado.
3	RV267100	Tubo de descarga para inodoro empotrado.
4	RV210200	Kit tuerca y empaque para flux. inodoro empotrado.
5	RV212300	Kit empaque para flux. inodoro empotrado.



PARA INFORMACIÓN DE PRECIOS INGRESAR A WWW.VAINSA.COM
O CONTACTARSE A LOS TELÉFONOS : **604 4646**

VSI INDUSTRIAL S.A.C.

Av. B Sub-Lote A1-3-2-B Urb. Industrial Las Praderas Lurín, Lima - Perú RUC: 20555189631 Servicio al Cliente Telf.: 616-9528(Griferías) 616-9529(Sanitarios)
Showroom: Av. Javier Prado Este 5271 Urb. Camacho La Molina, Lima - Perú, servicioclientes@vsi-industrial.com www.vainsa.com