

CÓDIGO : 23021000

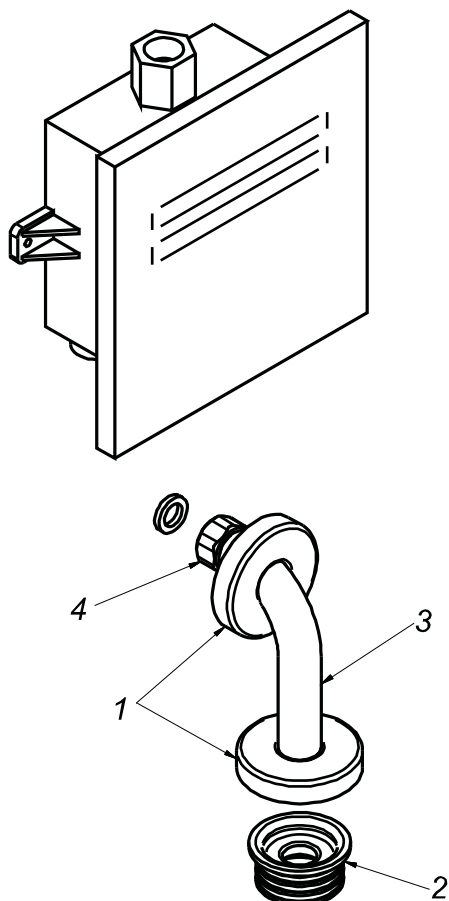
Fluxómetro electrónico empotrado a batería para urinario línea especializada cromo

LINEA : ESPECIALIZADA

VAINSA
GRIFERÍA Y SANITARIOS

REPUESTOS

| ITEM | CÓDIGO | DESCRIPCIÓN |
|------|----------|---|
| 1 | RV173500 | Canopla para llave. |
| 2 | RV257000 | Empaque cónico para acople fluxómetro urinario. |
| 3 | RV267000 | Tubo curvo para fluxómetro urinario mecánico empotrado. |
| 4 | RV409100 | Tuerca de ajuste para fluxómetro urinario. |



PARA INFORMACIÓN DE PRECIOS INGRESAR A WWW.VAINSA.COM
O CONTACTARSE A LOS TELÉFONOS : **604 4646**

VSI INDUSTRIAL S.A.C.

Av. B Sub-Lote A1-3-2-B Urb. Industrial Las Praderas Lurín, Lima - Perú RUC: 20555189631 Servicio al Cliente Telf.: 616-9528(Griferías) 616-9529(Sanitarios)
Showroom: Av. Javier Prado Este 5271 Urb. Camacho La Molina, Lima - Perú, servicioclientes@vsi-industrial.com www.vainsa.com