

CÓDIGO : 23002000

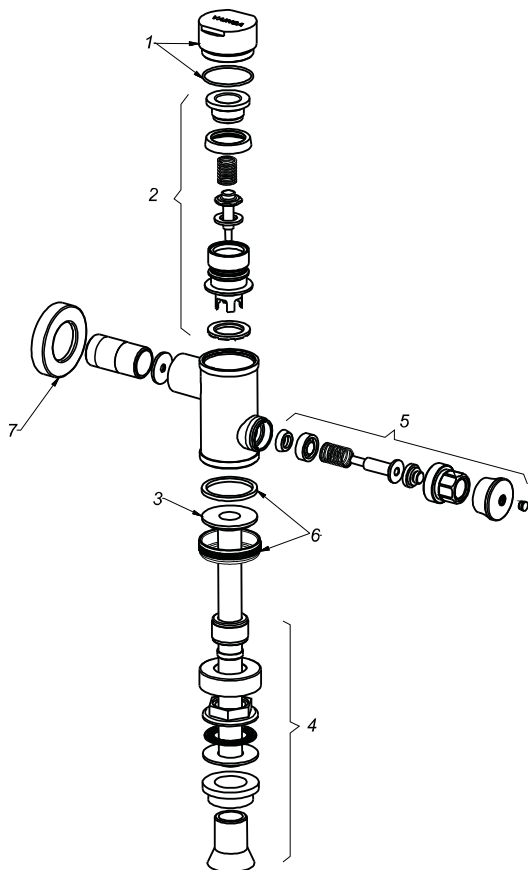
Fluxometro mecánico de 1 litro para urinario (tubo de descarga en acero inoxidable cromado) descarga directa con botón línea especializada cromo

LINEA : ESPECIALIZADA

VAINSA
GRIFERÍA Y SANITARIOS

REPUESTOS

| ITEM | CÓDIGO | DESCRIPCIÓN |
|------|----------|--|
| 1 | RV402000 | Tapa para fluxómetro urinario. |
| 2 | RV400000 | Pistón completo para fluxómetro. |
| 3 | RV411000 | Cola recta para urinario. |
| 4 | RV407000 | Brida completa para fluxómetro vsi urinario. |
| 5 | RV404000 | Manija botón para fluxómetro vsi directo urinario-inodoro. |
| 6 | RV409000 | Tuerca para fluxómetro vsi para tubo de descarga. |
| 7 | RV172400 | Canopla para urinario mecánico descarga directa. |



PARA INFORMACIÓN DE PRECIOS INGRESAR A WWW.VAINSA.COM
O CONTACTARSE A LOS TELÉFONOS : **604 4646**

VSI INDUSTRIAL S.A.C.

Av. B Sub-Lote A1-3-2-B Urb. Industrial Las Praderas Lurín, Lima - Perú RUC: 20555189631 Servicio al Cliente Telf.: 616-9528(Griferías) 616-9529(Sanitarios)
Showroom: Av. Javier Prado Este 5271 Urb. Camacho La Molina, Lima - Perú, servicioclientes@vsi-industrial.com www.vainsa.com