

## CÓDIGO : 188L2000

Mezcladora de ducha línea minimalista colección cross sin salida de ducha cromo

LÍNEA : MINIMALISTA

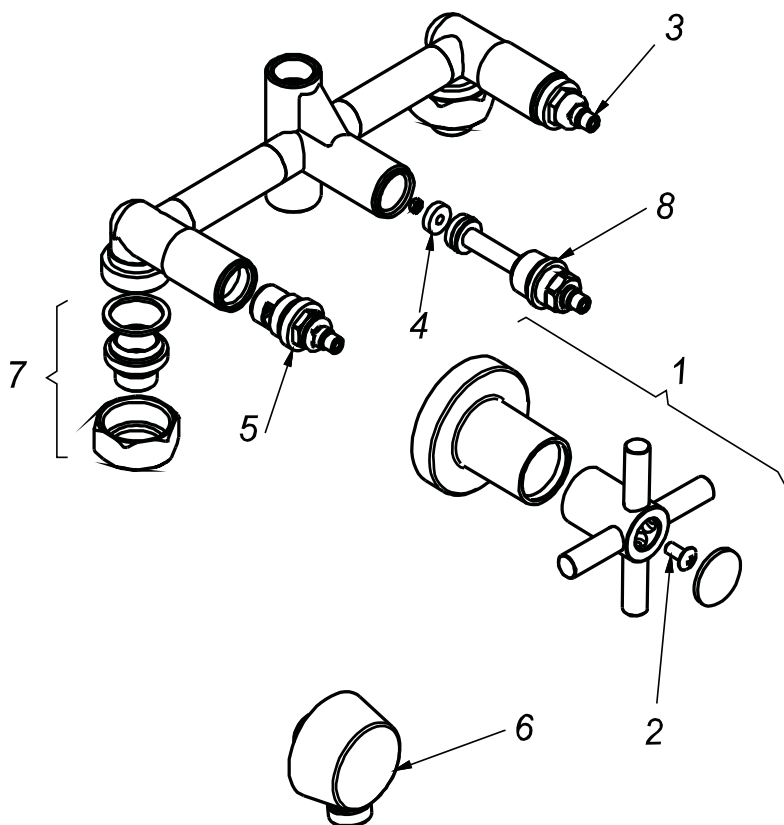
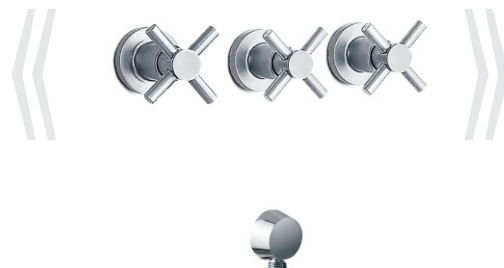
COLECCIÓN : CROSS

USO : BAÑO

**VAINSA**  
GRIFERÍA Y SANITARIOS

## REPUESTOS

| ITEM | CÓDIGO   | DESCRIPCIÓN                                      |
|------|----------|--|
| 1    | RV155100 | Perilla colección CROSS.                         |
| 2    | RV211000 | Tornillo para perilla.                           |
| 3    | RV202400 | Sistema de cierre G1/2 disco cerámico derecho.   |
| 4    | RV259400 | Empaque.   |
| 5    | RV202700 | Sistema de cierre G1/2 disco cerámico izquierdo. |
| 6    | 31004000 | Conexión angular.                                |
| 7    | RV202400 | Kit conexión.                                    |
| 8    | RV253700 | Valvula G1/2 central de cambio.                  |



PARA INFORMACIÓN DE PRECIOS INGRESAR A [WWW.VAINSA.COM](http://WWW.VAINSA.COM)  
O CONTACTARSE A LOS TELÉFONOS : **604 4646**

VSI INDUSTRIAL S.A.C.

Av. B Sub-Lote A1-3-2-B Urb. Industrial Las Praderas Lurín, Lima - Perú RUC: 20555189631 Servicio al Cliente Telf.: 616-9528(Griferías) 616-9529(Sanitarios)  
Showroom: Av. Javier Prado Este 5271 Urb. Camacho La Molina, Lima - Perú, [servicioclientes@vsi-industrial.com](mailto:servicioclientes@vsi-industrial.com) [www.vainsa.com](http://www.vainsa.com)