

CÓDIGO : 18001000

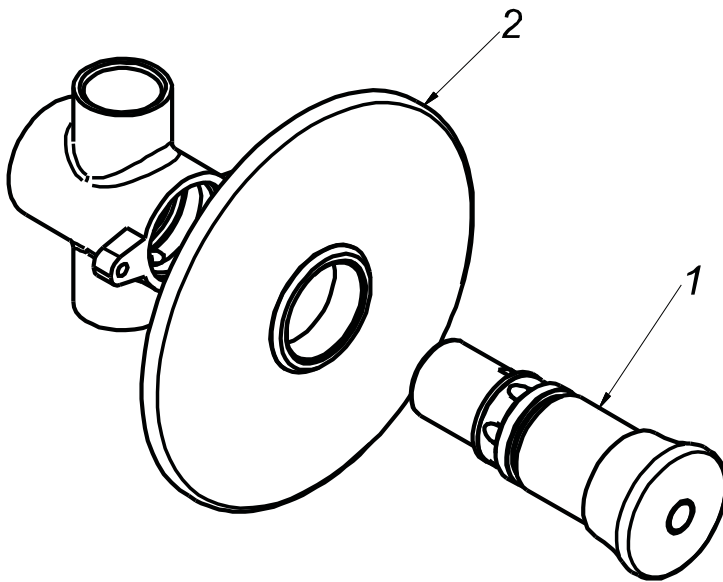
Llave de ducha temporizada a presión frontal línea especializada como

LINEA : ESPECIALIZADA

VAINSA
GRIFERÍA Y SANITARIOS

REPUESTOS

ITEM	CÓDIGO	DESCRIPCIÓN
1	RV214700	Kit cabeza para temporizada para ducha.
2	RV171300	Canopla circular para ducha temporizada.



PARA INFORMACIÓN DE PRECIOS INGRESAR A WWW.VAINSA.COM
O CONTACTARSE A LOS TELÉFONOS : **604 4646**

VSI INDUSTRIAL S.A.C.

Av. B Sub-Lote A1-3-2-B Urb. Industrial Las Praderas Lurín, Lima - Perú RUC: 20555189631 Servicio al Cliente Telf.: 616-9528(Griferías) 616-9529(Sanitarios)
Showroom: Av. Javier Prado Este 5271 Urb. Camacho La Molina, Lima - Perú, servicioclientes@vsi-industrial.com www.vainsa.com