

CÓDIGO : 157P5000

Mezcladora de lavatorio 8" a la pared, línea prestige colección modern cromo

LÍNEA : PRESTIGE

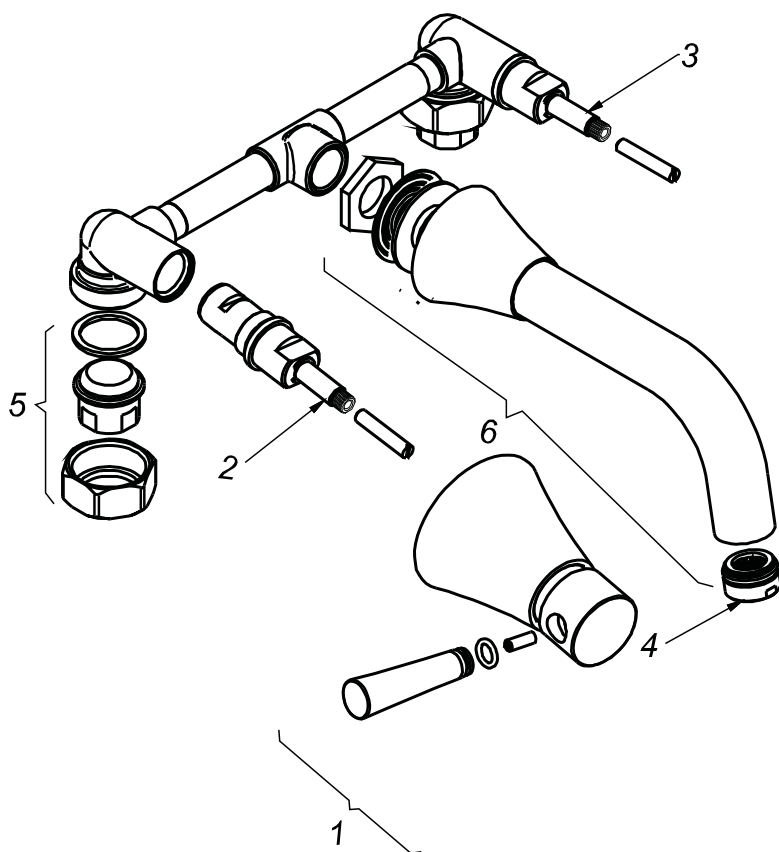
COLECCIÓN : MODERN

USO : BAÑO

VAINSA
GRIFERÍA Y SANITARIOS

REPUESTOS

ITEM	CÓDIGO	DESCRIPCIÓN
1	RV162100	Perilla colección MODERN.
2	RV202800	Sistema de cierre G1/2 disco cerámico izquierdo.
3	RV202500	Sistema de cierre G1/2 disco cerámico derecho.
4	RV175100	Areador.
5	RV253700	Kit conexión.
6	RV108000	Pico tina minimalista.



PARA INFORMACIÓN DE PRECIOS INGRESAR A WWW.VAINSA.COM
O CONTACTARSE A LOS TELÉFONOS : **604 4646**

VSI INDUSTRIAL S.A.C.

Av. B Sub-Lote A1-3-2-B Urb. Industrial Las Praderas Lurín, Lima - Perú RUC: 20555189631 Servicio al Cliente Telf.: 616-9528(Griferías) 616-9529(Sanitarios)
Showroom: Av. Javier Prado Este 5271 Urb. Camacho La Molina, Lima - Perú, servicioclientes@vsi-industrial.com www.vainsa.com