

CÓDIGO : 14014000

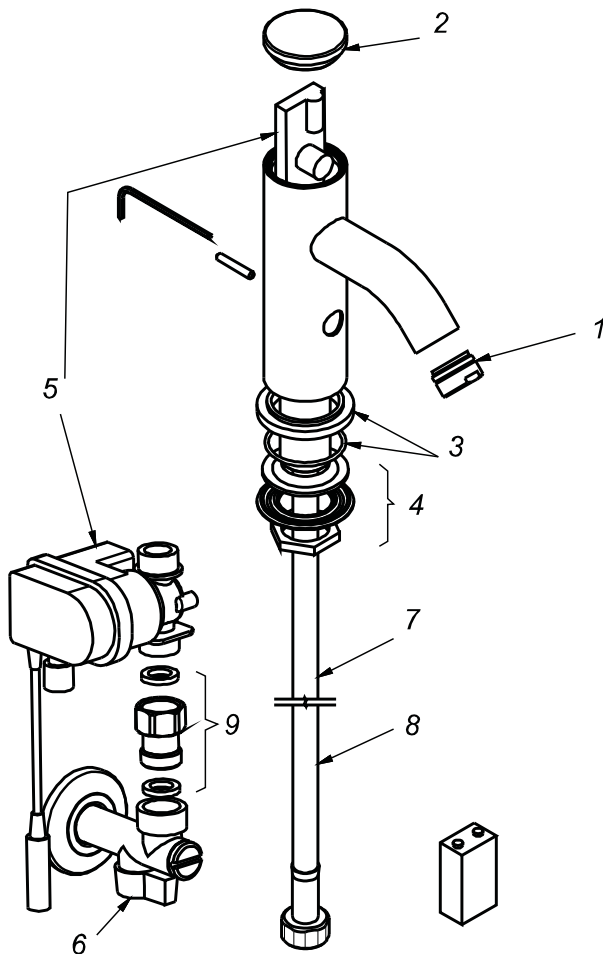
Llave de lavatorio electrónica alta al mueble pico minimalista a batería línea especializada cromo (incluye llave angular con filtro)

LINEA : ESPECIALIZADA

VAINSA
GRIFERÍA Y SANITARIOS

REPUESTOS

ITEM	CÓDIGO	DESCRIPCIÓN
1	RV175100	Areador.
2	RV418000	Tapa para llave lavatorio electrónica.
3	RV256700	Base para mezcladora lavatorio electrónica.
4	RV215200	Kit de fijación para lavadero al mueble extraíble.
5	RV306000	Electroválvula con sensor para llave electrónica.
6	43603000	Llave angular para tubo de abasto con filtro Macho-Hembra
7	RV212600	Tubo de abasto para llave lavatorio electrónica-BAJA.
8	RV212700	Tubo de abasto para llave lavatorio electrónica-ALTA.
9	RV211900	Kit de instalación para llave electrónica.



PARA INFORMACIÓN DE PRECIOS INGRESAR A WWW.VAINSA.COM
O CONTACTARSE A LOS TELÉFONOS : **604 4646**

VSI INDUSTRIAL S.A.C.

Av. B Sub-Lote A1-3-2-B Urb. Industrial Las Praderas Lurín, Lima - Perú RUC: 20555189631 Servicio al Cliente Telf.: 616-9528(Griferías) 616-9529(Sanitarios)
Showroom: Av. Javier Prado Este 5271 Urb. Camacho La Molina, Lima - Perú, servicioclientes@vsi-industrial.com www.vainsa.com