

## CÓDIGO : 14002000

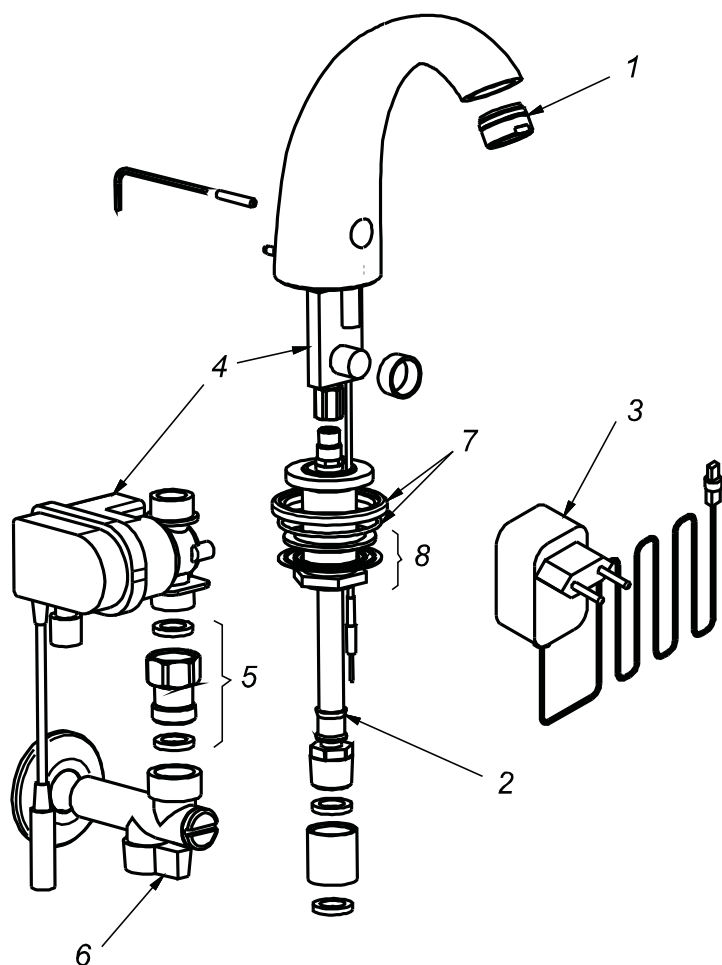
Llave de lavatorio electrónica baja al mueble pico n a corriente linea especializada cromo (incluye llave angular y transformador)

LINEA : ESPECIALIZADA

**VAINSA**  
GRIFERÍA Y SANITARIOS

## REPUESTOS

ITEM	CÓDIGO	DESCRIPCIÓN
1	RV175100	Areador.
2	RV211200	Kit de repuestos.
3	RV306100	Transformador para llave electrónica.
4	RV306000	Electroválvula con sensor para llave electrónica.
5	RV211900	Kit de instalación para llave electrónica.
6	43603000	Llave angular para tubo de abasto con filtro Macho-Hembra
7	RV258300	Base para pico florencia.
8	RV215200	Kit de fijación para lavadero al mueble extraíble.



PARA INFORMACIÓN DE PRECIOS INGRESAR A [WWW.VAINSA.COM](http://WWW.VAINSA.COM)  
O CONTACTARSE A LOS TELÉFONOS : **604 4646**

VSI INDUSTRIAL S.A.C.

Av. B Sub-Lote A1-3-2-B Urb. Industrial Las Praderas Lurín, Lima - Perú RUC: 20555189631 Servicio al Cliente Telf.: 616-9528(Griferías) 616-9529(Sanitarios)  
Showroom: Av. Javier Prado Este 5271 Urb. Camacho La Molina, Lima - Perú, [servicioclientes@vsi-industrial.com](mailto:servicioclientes@vsi-industrial.com) [www.vainsa.com](http://www.vainsa.com)