

CÓDIGO : 138L9A00

Llave de lavatorio al mueble alta perilla superior línea minimalista colección oval cromo

LÍNEA : MINIMALISTA

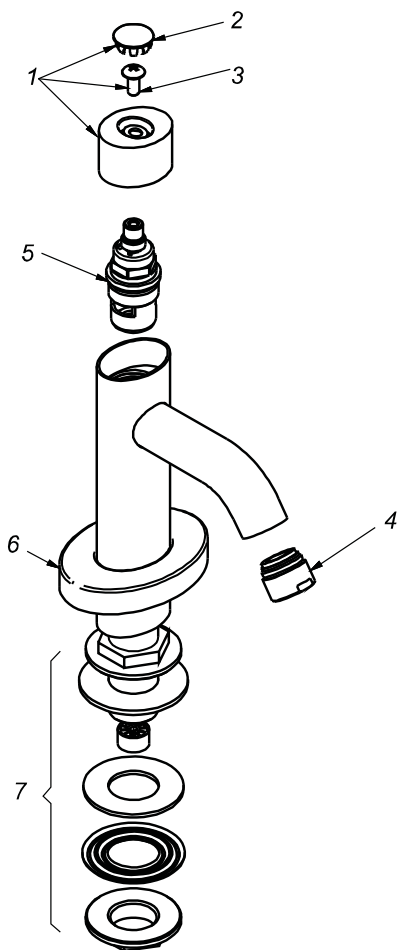
COLECCIÓN : OVAL

USO : BAÑO

VAINSA
GRIFERÍA Y SANITARIOS

REPUESTOS

ITEM	CÓDIGO	DESCRIPCIÓN
1	RV157400	Perilla chica minimalista OVAL.
2	RV186200	Kit de 3 tapitas.
3	RV211000	Tornillo para perilla.
4	RV176300	Areador.
5	RV202400	Sistema de cierre G1/2 disco cerámico derecho.
6	RV260200	Base para pico tina y llave oval
7	RV413200	Kit para fijacion lavatorio al mueble.



PARA INFORMACIÓN DE PRECIOS INGRESAR A WWW.VAINSA.COM
O CONTACTARSE A LOS TELÉFONOS : 604 4646

VSI INDUSTRIAL S.A.C.

Av. B Sub-Lote A1-3-2-B Urb. Industrial Las Praderas Lurín, Lima - Perú RUC: 20555189631 Servicio al Cliente Telf.: 616-9528(Griferías) 616-9529(Sanitarios)
Showroom: Av. Javier Prado Este 5271 Urb. Camacho La Molina, Lima - Perú, servicioclientes@vsi-industrial.com www.vainsa.com