

CÓDIGO : 138L4B00

Llave de lavatorio al mueble baja perilla superior línea minimalista colección lever cromo

LÍNEA : MINIMALISTA

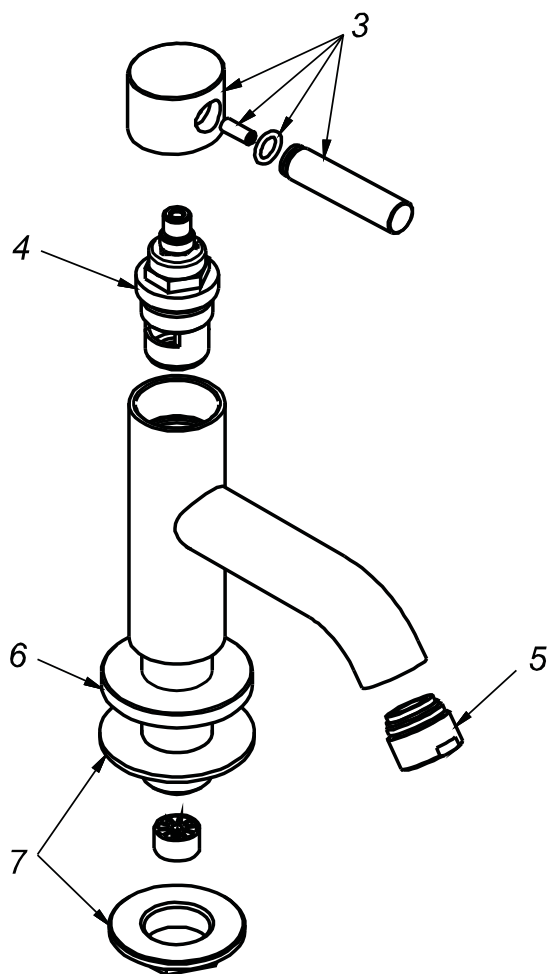
COLECCIÓN : LEVER

USO : BAÑO

VAINSA
GRIFERÍA Y SANITARIOS

REPUESTOS

ITEM	CÓDIGO	DESCRIPCIÓN
3	RV156300	Perilla colección LEVER.
4	RV202400	Sistema de cierre G1/2 disco cerámico derecho.
5	RV176300	Areador.
6	RV260700	Base para llave bar minimalista
7	RV210400	Kit empaque y tuerca de bronce.



PARA INFORMACIÓN DE PRECIOS INGRESAR A WWW.VAINSA.COM
O CONTACTARSE A LOS TELÉFONOS : 604 4646

VSI INDUSTRIAL S.A.C.

Av. B Sub-Lote A1-3-2-B Urb. Industrial Las Praderas Lurín, Lima - Perú RUC: 20555189631 Servicio al Cliente Telf.: 616-9528(Griferías) 616-9529(Sanitarios)
Showroom: Av. Javier Prado Este 5271 Urb. Camacho La Molina, Lima - Perú, servicioclientes@vsi-industrial.com www.vainsa.com