

CÓDIGO : 138K2000

Llave de lavatorio minimalista al mueble línea klass colección line cromo.

LÍNEA : KLASS

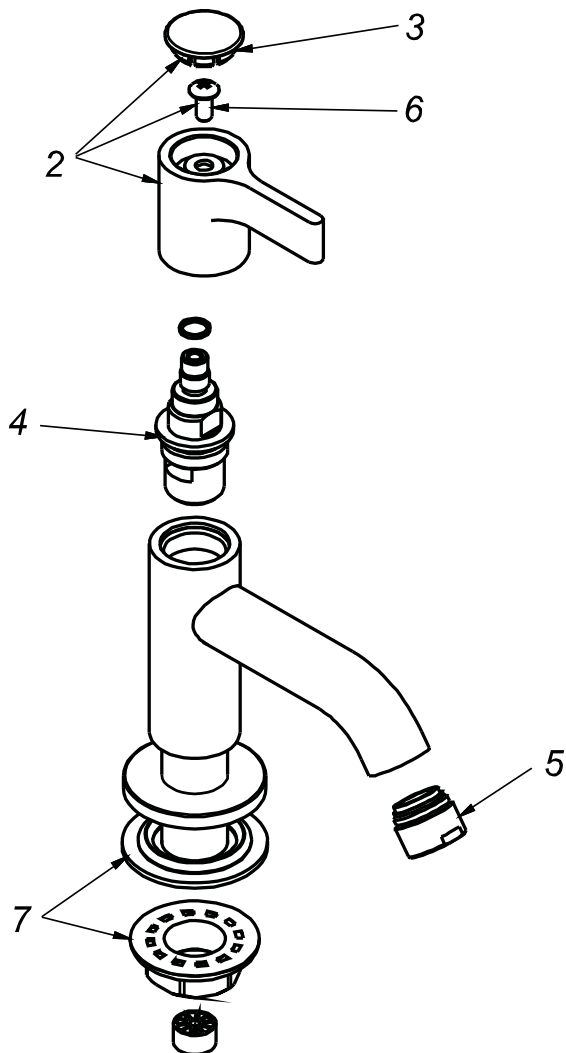
COLECCIÓN : LINE

USO : BAÑO

VAINSA
GRIFERÍA Y SANITARIOS

REPUESTOS

ITEM	CÓDIGO	DESCRIPCIÓN
2	RV156600	Perilla colección LINE.
3	RV187000	Kit de 3 tapitas.
6	RV211000	Tornillo para perilla.
4	RV202400	Sistema de cierre G1/2 disco cerámico .
5	RV176300	Areador..
7	RV210500	Kit empaque y tuerca de Pvc.



DATOS TÉCNICOS



PARA INFORMACIÓN DE PRECIOS INGRESAR A WWW.VAINSA.COM
O CONTACTARSE A LOS TELÉFONOS : 604 4646

VSI INDUSTRIAL S.A.C.

Av. B Sub-Lote A1-3-2-B Urb. Industrial Las Praderas Lurín, Lima - Perú RUC: 20555189631 Servicio al Cliente Telf.: 616-9528(Griferías) 616-9529(Sanitarios)
Showroom: Av. Javier Prado Este 5271 Urb. Camacho La Molina, Lima - Perú, servicioclientes@vsi-industrial.com www.vainsa.com