

CÓDIGO : 133N1B00

Llave de lavatorio al mueble baja línea romantik colección night cromo

LÍNEA : ROMATIK

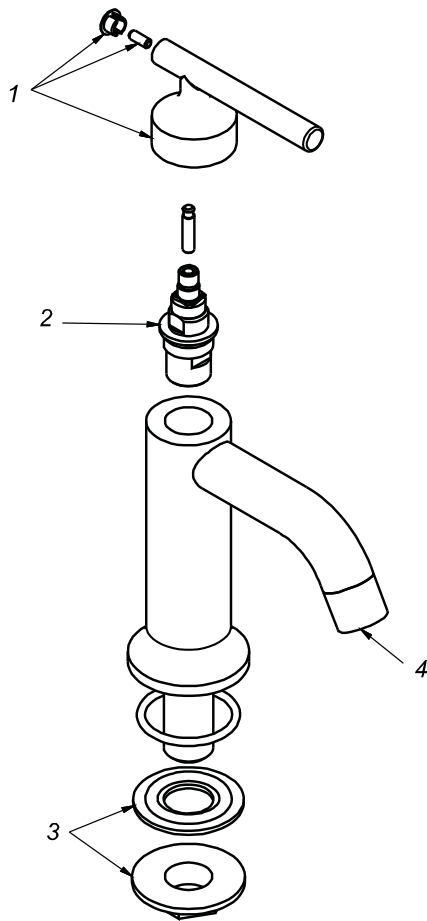
COLECCIÓN : NIGHT

USO : BAÑO

VAINSA
GRIFERÍA Y SANITARIOS

REPUESTOS

| ITEM | CÓDIGO | DESCRIPCIÓN |
|------|----------|--|
| 1 | RV164200 | Perilla colección NIGHT. |
| 2 | RV202400 | Sistema de cierre G1/2 disco cerámico. |
| 3 | RV210500 | Kit empaque y tuerca. |
| 4 | RV177500 | Aereador hembra monoc. Romatik |



PARA INFORMACIÓN DE PRECIOS INGRESAR A WWW.VAINSA.COM
O CONTACTARSE A LOS TELÉFONOS : **604 4646**

VSI INDUSTRIAL S.A.C.

Av. B Sub-Lote A1-3-2-B Urb. Industrial Las Praderas Lurín, Lima - Perú RUC: 20555189631 Servicio al Cliente Telf.: 616-9528(Griferías) 616-9529(Sanitarios)
Showroom: Av. Javier Prado Este 5271 Urb. Camacho La Molina, Lima - Perú, servicioclientes@vsi-industrial.com www.vainsa.com