

CÓDIGO : 133N1A00

Llave de lavatorio al mueble alta línea romantik colección night cromo

LÍNEA : ROMATIK

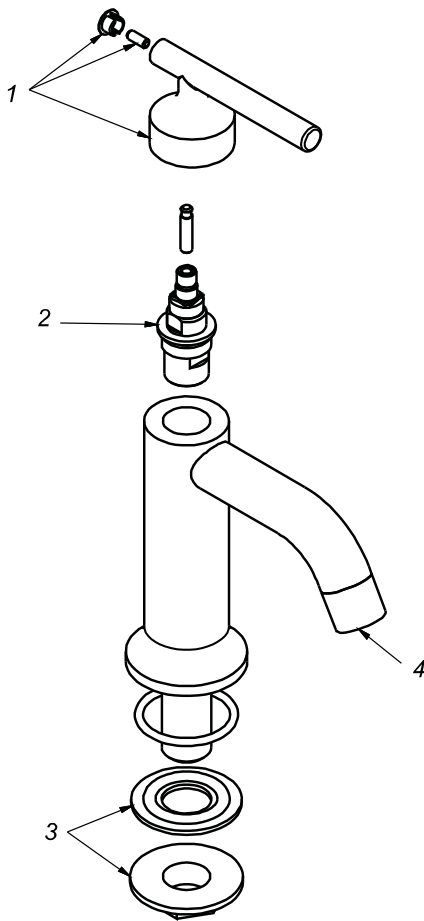
COLECCIÓN : NIGHT

USO : BAÑO

VAINSA
GRIFERÍA Y SANITARIOS

REPUESTOS

ITEM	CÓDIGO	DESCRIPCIÓN
1	RV164200	Perilla colección NIGHT.
2	RV202400	Sistema de cierre G1/2 disco cerámico.
3	RV210500	Kit empaque y tuerca.
4	RV177500	Aerador hembra monoc. Romatik



PARA INFORMACIÓN DE PRECIOS INGRESAR A WWW.VAINSA.COM
O CONTACTARSE A LOS TELÉFONOS : **604 4646**

VSI INDUSTRIAL S.A.C.

Av. B Sub-Lote A1-3-2-B Urb. Industrial Las Praderas Lurín, Lima - Perú RUC: 20555189631 Servicio al Cliente Telf.: 616-9528(Griferías) 616-9529(Sanitarios)
Showroom: Av. Javier Prado Este 5271 Urb. Camacho La Molina, Lima - Perú, servicioclientes@vsi-industrial.com www.vainsa.com