

## CÓDIGO : 132M4000

Llave de lavatorio a la pared, línea modus, colección modus, acabado cromo.

LÍNEA : MODUS

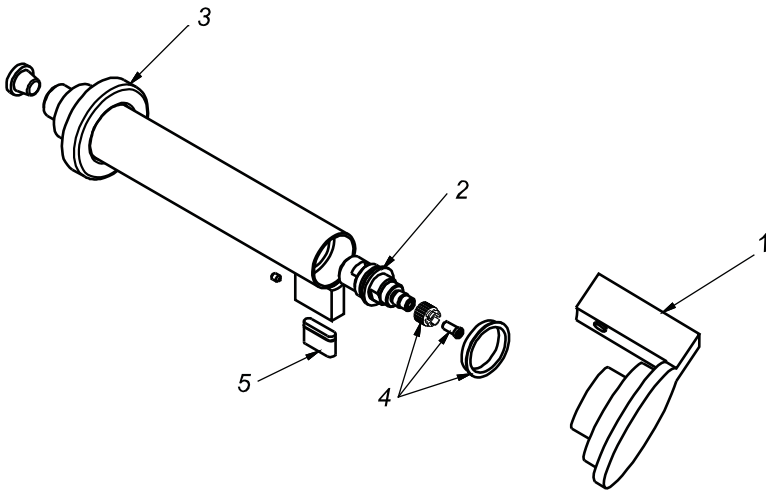
COLECCIÓN : MODUS

USO : BAÑO

**VAINSA**  
GRIFERÍA Y SANITARIOS

## REPUESTOS

ITEM	CÓDIGO	DESCRIPCIÓN
1	RV163100	Perilla colección MODUS para llave.
2	RV202400	Sistema de cierre disco cerámico.
3	RV301400	Kit de repuestos.
4	RV441000	Kit para perilla modus.
5	RV443000	Areador para perilla modus.



PARA INFORMACIÓN DE PRECIOS INGRESAR A [WWW.VAINSA.COM](http://WWW.VAINSA.COM)  
O CONTACTARSE A LOS TELÉFONOS : **604 4646**

VSI INDUSTRIAL S.A.C.

Av. B Sub-Lote A1-3-2-B Urb. Industrial Las Praderas Lurín, Lima - Perú RUC: 20555189631 Servicio al Cliente Telf.: 616-9528(Griferías) 616-9529(Sanitarios)  
Showroom: Av. Javier Prado Este 5271 Urb. Camacho La Molina, Lima - Perú, [servicioclientes@vsi-industrial.com](mailto:servicioclientes@vsi-industrial.com) [www.vainsa.com](http://www.vainsa.com)