

CÓDIGO : 132L7000

Llave de lavatorio a la pared cuadrada línea minimalista colección cubic cromo

LÍNEA : MINIMALISTA

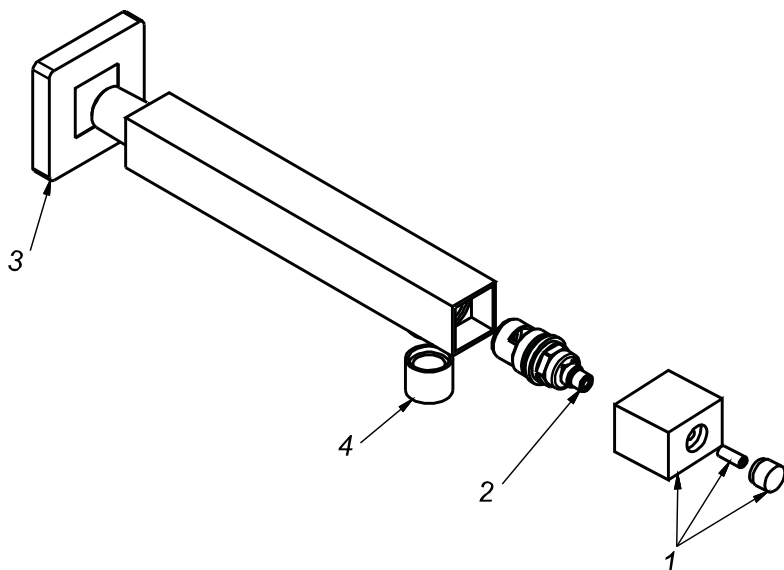
COLECCIÓN : CUBIC

USO : BAÑO

VAINSA
GRIFERÍA Y SANITARIOS

REPUESTOS

ITEM	CÓDIGO	DESCRIPCIÓN
1	RV162000	Perilla colección CUBIC.
2	RV202400	Sistema de cierre G1/2 disco cerámico derecho.
3	RV258100	Base para pico tina minimalista.
4	RV174900	Areador.



PARA INFORMACIÓN DE PRECIOS INGRESAR A WWW.VAINSA.COM
O CONTACTARSE A LOS TELÉFONOS : **604 4646**

VSI INDUSTRIAL S.A.C.

Av. B Sub-Lote A1-3-2-B Urb. Industrial Las Praderas Lurín, Lima - Perú RUC: 20555189631 Servicio al Cliente Telf.: 616-9528(Griferías) 616-9529(Sanitarios)
Showroom: Av. Javier Prado Este 5271 Urb. Camacho La Molina, Lima - Perú, servicioclientes@vsi-industrial.com www.vainsa.com