

CÓDIGO : 110LEJ00

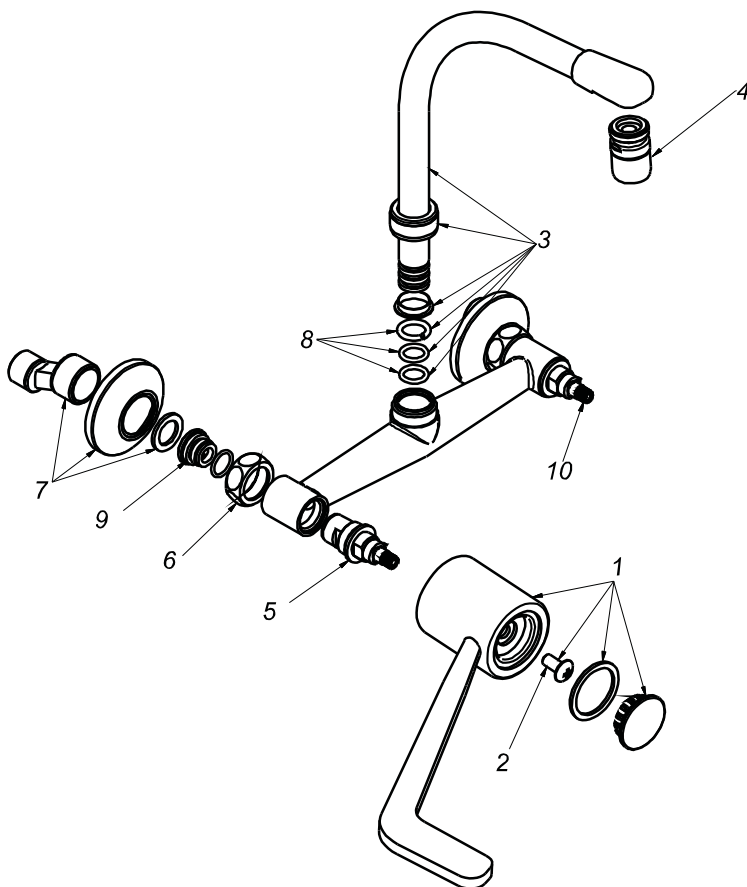
Mezcladora de lavadero a la pared línea especializada colección a leva pico j cromo

LINEA : ESPECIALIZADA

VAINSA
GRIFERÍA Y SANITARIOS

REPUESTOS

| ITEM | CÓDIGO | DESCRIPCIÓN |
|------|----------|--|
| 1 | RV160500 | Perilla leva. |
| 2 | RV211000 | Tornillo para perilla. |
| 3 | RV100800 | Pico giratorio J. |
| 4 | RV176200 | Areador. |
| 5 | RV202700 | Sistema de cierre G1/2 disco cerámico izquierdo. |
| 6 | RV250400 | Kit de repuestos. |
| 7 | RV250500 | Kit de repuestos. |
| 8 | RV210700 | Kit de repuestos. |
| 9 | RV254100 | Asiento para mezcladora al mueble. |
| 10 | RV202400 | Sistema de cierre G1/2 disco cerámico derecho. |



PARA INFORMACIÓN DE PRECIOS INGRESAR A WWW.VAINSA.COM
O CONTACTARSE A LOS TELÉFONOS : **604 4646**

VSI INDUSTRIAL S.A.C.

Av. B Sub-Lote A1-3-2-B Urb. Industrial Las Praderas Lurín, Lima - Perú RUC: 20555189631 Servicio al Cliente Telf.: 616-9528(Griferías) 616-9529(Sanitarios)
Showroom: Av. Javier Prado Este 5271 Urb. Camacho La Molina, Lima - Perú, servicioclientes@vsi-industrial.com www.vainsa.com