

CÓDIGO : 110LEC00

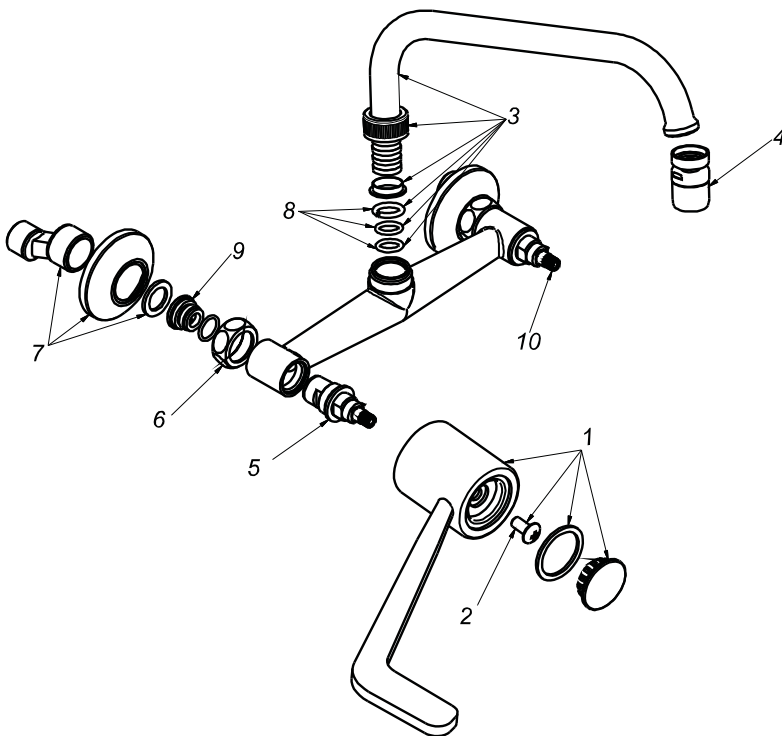
Mezcladora de lavadero a la pared línea especializada colección a leva pico c cromo

LINEA : ESPECIALIZADA

VAINSA
GRIFERÍA Y SANITARIOS

REPUESTOS

ITEM	CÓDIGO	DESCRIPCIÓN
1	RV160500	Perilla leva.
2	RV211000	Tornillo para perilla.
3	RV100500	Pico giratorio C.
4	RV176600	Areador.
5	RV202700	Sistema de cierre G1/2 disco cerámico izquierdo.
6	RV250400	Kit de repuestos.
7	RV250500	Kit de repuestos.
8	RV210700	Kit de repuestos.
9	RV254100	Asiento para mezcladora al mueble.
10	RV202400	Sistema de cierre G1/2 disco cerámico derecho.



PARA INFORMACIÓN DE PRECIOS INGRESAR A WWW.VAINSA.COM
O CONTACTARSE A LOS TELÉFONOS : **604 4646**

VSI INDUSTRIAL S.A.C.

Av. B Sub-Lote A1-3-2-B Urb. Industrial Las Praderas Lurín, Lima - Perú RUC: 20555189631 Servicio al Cliente Telf.: 616-9528(Griferías) 616-9529(Sanitarios)
Showroom: Av. Javier Prado Este 5271 Urb. Camacho La Molina, Lima - Perú, servicioclientes@vsi-industrial.com www.vainsa.com