

## CÓDIGO : 105L4100

Llave de lavadero bar al mueble línea minimalista colección lever pico i cromo

LÍNEA : MINIMALISTA

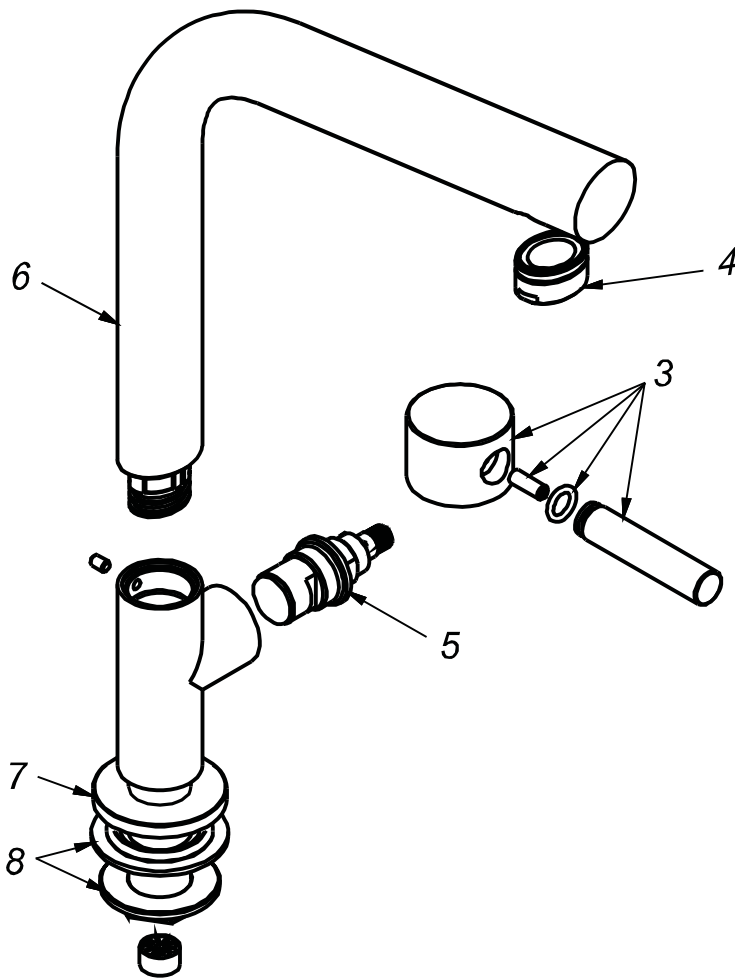
COLECCIÓN : LEVER

USO : BAÑO

**VAINSA**  
GRIFERÍA Y SANITARIOS

## REPUESTOS

ITEM	CÓDIGO	DESCRIPCIÓN
3	RV156300	Perilla colección LEVER.
4	RV175100	Areador.
5	RV202400	Sistema de cierre G1/2 disco cerámico derecho.
6	RV101800	Pico modelo I.
7	RV260700	Base para llave bar minimalista.
8	RV210400	Kit empaque y tuerca de bronce.



PARA INFORMACIÓN DE PRECIOS INGRESAR A [WWW.VAINSA.COM](http://WWW.VAINSA.COM)  
O CONTACTARSE A LOS TELÉFONOS : **604 4646**

VSI INDUSTRIAL S.A.C.

Av. B Sub-Lote A1-3-2-B Urb. Industrial Las Praderas Lurín, Lima - Perú RUC: 20555189631 Servicio al Cliente Telf.: 616-9528(Griferías) 616-9529(Sanitarios)  
Showroom: Av. Javier Prado Este 5271 Urb. Camacho La Molina, Lima - Perú, [servicioclientes@vsi-industrial.com](mailto:servicioclientes@vsi-industrial.com) [www.vainsa.com](http://www.vainsa.com)