

MEZCLADORA MONOCOMANDO TIPO CASCADA

Felicitaciones por haber adquirido su Grifería VAINSA, pues con ella usted y su familia ingresarán al mundo de la comodidad y la satisfacción. La Mezcladora Monocomando para Lavatorio de VAINSA, cuenta con los moderno sistema de cierre; "ETERNO"™ EXCLUSIVO DE VAINSA (Discos Cerámicos)

Estas son sus principales características:

- ▶ En el Sistema "ETERNO"™ EXCLUSIVO DE VAINSA (Discos Cerámicos) se obtiene una alta duración debido a que se emplea 2 discos de Oxido de Aluminio que garantiza su alta duración.
- ▶ El sistema de cierre "ETERNO"™ cuentan con **GARANTÍA DE POR VIDA CONTRA EL GOTEÓ.**
- ▶ Incomparable suavidad en el manejo, gracias a la rugosidad casi nula del Sistema "ETERNO"™ EXCLUSIVO DE VAINSA .
- ▶ Todas las partes vitales de la grifería son de **BRONCE MACIZO** que otorgan máxima resistencia y duración.

Por todas estas ventajas estamos seguros que usted quedará complacido con la **GRIFERÍA VAINSA** y después de probarla no deseará usar otro tipo de grifería. Lo invitamos a conocer otros artículos de nuestra amplia gama de productos.

A) IMPORTANTE

Antes de instalar su grifería VAINSA, asegúrese de que las tuberías de abastecimiento estén limpias de impurezas; para esto abrir las llaves de agua del sector por unos minutos.

B) PREPARACIÓN

DIÁMETRO DE LOS AGUJEROS PARA LA INSTALACION :

MEZCLADORA BAJA:
de 28mm a 36mm

MEZCLADORA ALTA:
de 32mm a 36mm

Los lavatorios de loza vienen de fabrica con agujeros de 28mm.

C) INSTALACIÓN

1) Instalar los accesorios fuera del mueble: Base(5), Esparrago de fijación(1), Tubos de abasto(4).(F1)

2) Colocar todo el KIT instalado en el mueble. (F1)

3) Asegurar por la parte baja del mueble con la Arandela(2) y luego la Tuerca(3)(F1).

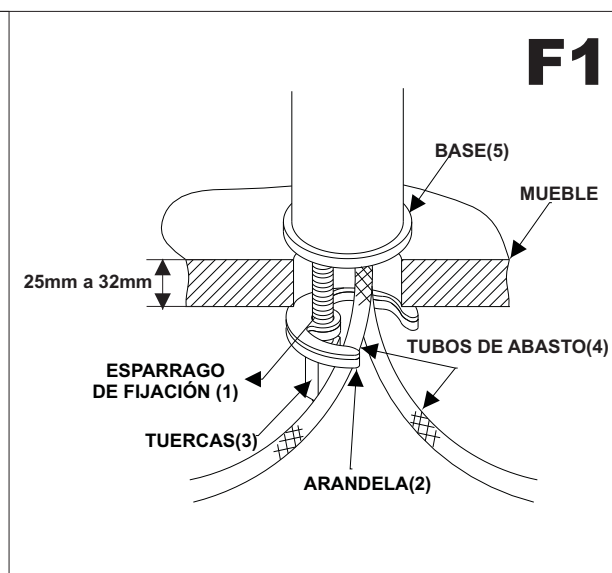
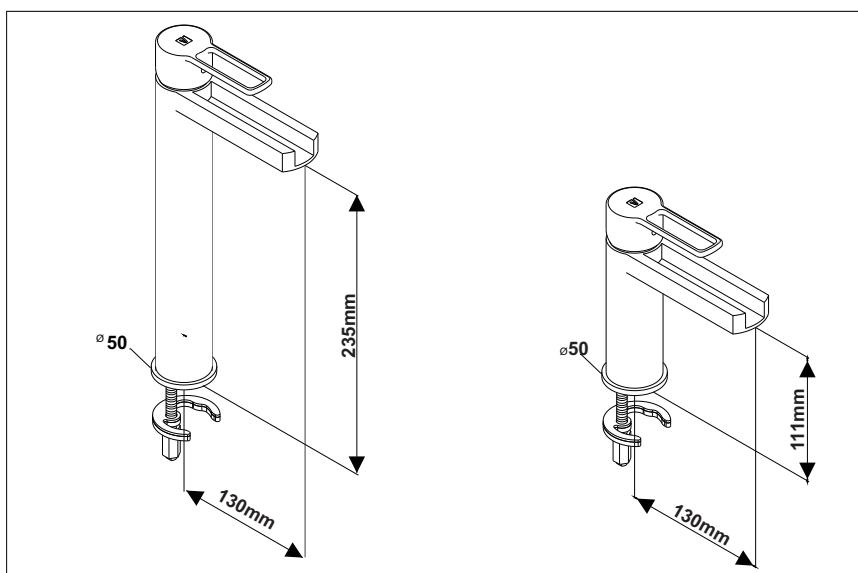
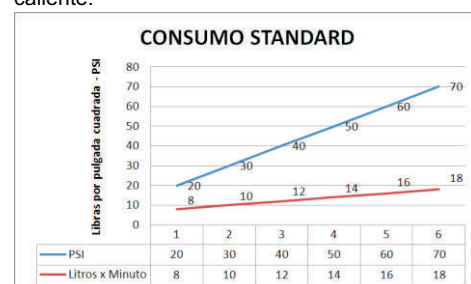
CONEXIÓN CON LAS LINEAS DE AGUA

Los tubos de abasto estándares de 1/2" van incluidos en la mezcladora. Conecte el terminal derecho con la toma de agua fría y el izquierdo con la caliente. Asegure presión mínima de 20 PSI a 70 PSI como máximo.

El manejo de su nueva mezcladora **MONOCOMANDO VAINSA** es más sencillo y práctico que ningún otro.

Para permitir la salida del agua sólo levante la manija; a mayor altura usted obtendrá mayor flujo de agua. Para cerrar sólo tiene que bajar la manija hacia su posición horizontal, no importando si la manija está girada hacia algún lado.

Para regular la temperatura del agua, sólo debe girar la palanca hacia la derecha para obtener agua más fría, o hacia la izquierda para agua más caliente.



IMPORTANTE

- LIMPIAR USANDO SOLO AGUA Y JABON O EL NUEVO PRODUCTO GRIFCLEAN, LIMPIADOR Y REVITALIZADOR DE GRIFERIA, ENJUAGAR, LUEGO SECAR CON UN PAÑO SUAVE Y LIMPIO. NUNCA USAR DETERGENTE, PULIDOR, PAÑOS ABRASIVOS, ESPONJAS VERDES, SOLVENTES, ACIDOS NI OTRO PRODUCTO QUIMICO.
- SI LA GRIFERIA NO SE VAA USAR POR LARGO TIEMPO, PROTEGERLA APLICANDO SILICONA SOBRE LA SUPERFICIE.
- ANTES DE LA PUESTA EN FUNCION, DESENROSCAR EL FILTRO AERADOR DEL PICO Y ABRIR COMPLETAMENTE LAS LLAVES PARA ELIMINAR LAS IMPUREZAS Y RESIDUOS DE LA LINEA DE AGUA. SI CON EL TIEMPO SE NOTARA UNA DISMINUCION DEL CAUDAL, DESENROSCAR EL AERADOR Y LAVAR BAJO UN CHORRO DE AGUA.

V01. IN00758

PRECAUCIONES Y RECOMENDACIONES

- 1.- LAS CONDICIONES DE TRABAJO para esta grifería son: Se recomienda no exceder de 5 BAR (70 P.S.I)
- 2.- Para la LIMPIEZA DE LA GRIFERÍA use sólo agua y jabón o GRIFCLEAN, enjuague y luego séquela con un paño y limpio. Nunca use detergente, pulidor, paños abrasivos, esponjas verdes, solventes, ácidos ni ningún otro producto químico para limpiar o lustrar su grifería, ello malograría el acabado superficial del artículo. Si la grifería no va a ser usada durante periodos largos de tiempo, es recomendable protegerla aplicando silicona líquida sobre la superficie; especialmente en ambientes húmedos, salinos o polvorientos.
3. DURANTE LA INSTALACIÓN no permita que se introduzcan objetos ni partículas extrañas al interior de la grifería. Ello podría crear problemas al funcionamiento de la mezcladora. Si luego de un tiempo de uso usted notara una DISMINUCIÓN EN LA CANTIDAD Y FORMA DEL CHORRO DE AGUA que sale por la canastilla, revise los agujeros pequeños y las ranuras de las mismas. Es posible que se hayan obstruido con arenillas o impurezas propias de la red de agua. Desatorre los agujeritos y limpie las ranuras cuidadosamente con ayuda de una aguja y enjuaguelos con agua limpia. Si en la zona donde usted vive el AGUA CONTIENE IMPUREZAS en suspensión en cantidad excesiva, es recomendable la instalación de un filtro (recomendamos llave angular con filtro marca VAINSA, código 436.02.000) o decantador a la salida de su tanque principal o en la línea de ingreso a la casa. Ello contribuirá a prolongar la duración de su grifería y de toda su instalación sanitaria.
4. Los nuevos mecanismos utilizados en la renovada Grifería son de incomparables características. ACCIONE SUAVEMENTE la manija al abrir y cerrar su grifería y podrá aprovechar al máximo la comodidad y larga duración que pueden brindarle.
5. NO INTENTE DESARMAR los mecanismos de cierre de su nueva Grifería VAINSA, pues el posterior ensamble y ajuste incorrecto puede afectar sus características y duración. Tenga mucho cuidado al manipular las piezas necesarias para la instalación. Emplee las herramientas adecuadas y evite de golpear o arañar con ellas las superficies cromadas o esmaltadas.

PRECAUTIONS AND SUGGESTIONS

- 1.- THE OPERATING CONDITIONS for this faucet are: We suggest not to exceed a pressure of 5 BAR (70 P.S.I)
- 2.- CLEAN YOUR FAUCET using only soap and water or GRIFCLEAN; rinse then dry it with a clean soft towel. Never use detergent, polishing compounds, abrasive cloths or sponges, solvents, acids, or any other chemical product for cleaning or polishing your faucet, for it would harm the article's surface finish. If the faucet is not going to be used for a long period of time, we suggest that you protect it applying liquid silicone on the surface; specially in damp, saline or dusty environments.
3. WHILE INSTALLING, keep any foreign objects or particles from entering the faucet. They may create problems when operating the mixer. If after some time of use you should notice A CHANGE IN THE SHAPE OF THE SPRAY OR DECREASE IN THE AMOUNT OF WATER coming out from the showerheads, check its small holes and grooves. They might be clogged with sand or debris from the water supply. Unclog the holes and carefully clean the grooves with a needle, then rinse with clean water. If you live in an area where the WATER CARRIES AN EXCESSIVE AMOUNT OF DEBRIS, it is advisable to install a filter (code 436.02.000) or decanter at the main tank's outlet or in the house water-supply line. Doing so will help prolong the life of your faucets as well as all your plumbing.
4. The mechanisms used in the new, upgraded VAINSA Faucet have unmatched features. Make sure to turn the handle gently when opening and closing your faucets and you will fully enjoy their comfort and durability.
5. DO NOT ATTEMPT TO DISASSEMBLE your new VAINSA Faucet's closing mechanism; incorrect assembly and adjustment of its parts may affect the mixer's characteristics and durability. Take due care when disassembling the parts necessary for installation. Always use the right tools and avoid knocking or scratching the chrome or enamel surfaces.

GARANTIA VAINSA

SU GRIFERÍA VAINSA CUENTA CON LA MÁXIMA GARANTÍA, PARA OTORGARLE UNA ADQUISICIÓN TOTALMENTE SEGURA. **GARANTÍA DE POR VIDA:** LA CUIDADOSA SELECCIÓN DE INSUMOS, LA PRECISIÓN DEL MAQUINADO, LA ALTA CAPACITACIÓN DE NUESTRO PERSONAL Y EL EXIGENTE CONTROL DE CALIDAD EMPLEADOS EN NUESTROS PROCESOS PRODUCTIVOS, NOS PERMITEN OTORGAR GARANTÍA DE POR VIDA A SU GRIFERÍA VAINSA POR DEFECTOS DE FABRICACIÓN QUE PROVIENGAN DE LOS MATERIALES, MAQUINADO, MANO DE OBRA Y/O ACABADOS. **GARANTÍA DE FUNCIONAMIENTO VAINSA:** LA GRIFERÍA VAINSA DE LAS LINEAS MARES, KLASS, MONOCOMANDO, ROMANTIK, OCEAN, PRESTIGE, MINIMALISTA Y MINIMALISTA MONOCOMANDO EQUIPADA CON EL MECANISMO DE CIERRE "ETERNO" EXCLUSIVO DE VAINSA (DISCOS CERÁMICOS-1/4 DE GIRO) CUENTA CON GARANTÍA DE POR VIDA CONTRA FUGAS DE AGUA Y/O GOTERAS DE POR VIDA. LA GRIFERÍA VAINSA DE LA LINEA CLASSIC EQUIPADA CON EL MECANISMO DE CIERRE "LARGA VIDA" EXCLUSIVO DE VAINSA (ASTA FIJA PISTÓN) CUENTAN CON GARANTÍA DE POR VIDA CONTRA FUGAS DE AGUA Y/O GOTERAS. LA GRIFERÍA VAINSA DE LA LINEA ELECTRÓNICA CUENTA CON GARANTÍA DE UN AÑO A TODOS SUS COMPONENTES ELECTRÓNICOS. LA GRIFERÍA VAINSA DE LA LINEA ESPECIALIZADA (FLUXOMETROS Y TEMPORIZADOS) EQUIPADOS CON EL MECANISMO DE CIERRE DE (PISTÓN) CUENTA CON GARANTÍA DE HASTA TRESCIENTOS MIL CICLOS O UN AÑO DE USO. CONDICIONES PARTICULARES: LA GARANTÍA VAINSA NO CUBRE EL REEMPLAZO DE PARTES Y/O PIEZAS NATURALMENTE DESGASTADAS A CONSECUENCIA DEL USO NORMAL, NI EL DETERIORO, LOS DAÑOS Y/O LA DESTRUCCIÓN DEL PRODUCTO, SUS PARTES Y/O PIEZAS Y ACABADOS COMO CONSECUENCIA DE USO INSTALACIÓN, REPARACIÓN O SIMPLE MANIPULACIÓN INADECUADAS, NI LOS QUE SE ORIGINE POR LA UTILIZACIÓN EN SU LIMPIEZA, CONSERVACIÓN Y/O MANTENIMIENTO DE ÁCIDOS, ABRASIVOS U OTROS SIMILARES, LA GARANTÍA VAINSA TAMPOCO CUBRE DAÑOS O PERDIDAS DE CARÁCTER ACCIDENTAL O DOLOSO, NI LOS QUE SE PRODUZCAN POR MODIFICACIONES NO ESPECIFICADAS EN LA HOJA DE INSTRUCCIONES O POR LA UTILIZACIÓN DE REPUESTOS INCOMPATIBLES. LOS DEFECTOS DE FABRICACIÓN PARA LA COBERTURA DE LA GARANTÍA DE POR VIDA DEBERÁN QUEDAR DEMOSTRADOS. LA GARANTÍA DE FUNCIONAMIENTO OPERARÁ POR DEFECTOS DE LOS MECANISMOS CUBIERTOS POR LA MISMA, IGUALMENTE DEMOSTRADOS. CADA GARANTÍA RIGE A PARTIR DE LA FECHA DE COMPRA DEL PRODUCTO CONSIGNADA EN EL COMPROBANTE DE PAGO EXTENDIDO AL CONSUMIDOR FINAL. DURANTE SU VIGENCIA VAINSA REEMPLAZARÁ LA PIEZA RECLAMADA SIN COSTO. LUEGO DE COMPROBAR EL EFECTO EN SU PLANTA DE FABRICACIÓN, PARALELO, EL CLIENTE DEBERÁ ENTREGAR A UN DISTRIBUIDOR AUTORIZADO O ENVIAR DIRECTAMENTE A VAINSA LA PIEZA EN RECLAMO CON EL COMPROBANTE DE PAGO MENCIONADO Y UNA DESCRIPCIÓN DE LA FALLA, CONSIGNANDO SU NOMBRE, DIRECCIÓN, DOCUMENTO DE IDENTIDAD, EL MODELO DE GRIFERÍA, LA COBERTURA DE LA GARANTÍA SE RESTRINGE AL REEMPLAZO DEL PRODUCTO O DE LA PARTE Y/O PIEZA RESPECTIVA, SEGÚN CORRESPONDA A CRITERIO DE VAINSA, SIN NINGUNA OTRA RESPONSABILIDAD ADICIONAL, PARA MAYOR INFORMACIÓN, SÍRVASE CONSULTAR AL SERVICIO CLIENTES VAINSA.

VAINSA WARRANTY

YOUR VAINSA FAUCET IS FULLY GUARANTEED, TO GIVE YOU COMPLETE ASSURANCE IN YOUR PURCHASE. **GUARANTEE OF BY LIFE VAINSA:** THE CAREFUL SELECTION OF INPUTS, PRECISION MACHINING, OUR HIGHLY-QUALIFIED PERSONNEL AND EXACTING QUALITY CONTROL APPLIED THROUGHOUT OUR PRODUCTION PROCESSES, ALLOW US TO GIVE **GUARANTEE OF BY LIFE** TO YOUR **VAINSA FAUCET** AGAINST MANUFACTURING DEFECTS THAT MAY ARISE FROM THE MATERIALS, MACHINING, LABOR AND/OR FINISHING. **VAINSA OPERATION WARRANTY:** VAINSA FAUCETS OF THE MARES, KLASS, MONOCOMANDO, ROMANTIK, OCEAN, PRESTIGE, MINIMALISTA AND MINIMALISTA MONOCOMANDO LINES FITTED WITH THE "ETERNO" VALVING SYSTEM EXCLUSIVE FOR VAINSA (CERAMIC DISCS) HAS **GUARANTEE OF BY LIFE** AGAINST WATER LEAKS AND OR DRIPPINGS. **VAINSA FAUCETS OF THE CLASSIC LINE, FITTED WITH THE "LARGA VIDA" VALVING SYSTEM EXCLUSIVE FOR VAINSA (PISTON FIXED POLE) HAVE GUARANTEE OF BY LIFE** AGAINST WATER LEAKS AND OR DRIPPINGS. VAINSA FAUCETS ELECTRONICS LINE HAS ONE YEAR WARRANTY ALL ELECTRONIC COMPONENTS. VAINSA FAUCET SPECIALTY LINE (FLUSHMETERS and timed) EQUIPPED WITH CLOSURE MECHANISM (PISTON) HAVE TO WARRANTIES OF CYCLES OR THREE HUNDRED THOUSAND YEAR OF USE. PARTICULAR CONDITIONS: THE **VAINSA WARRANTY** DOES NOT COVER REPLACEMENT OF PARTS AND/OR PIECES NATURALLY WORN AS CONSEQUENCE OF INADEQUATE USE, INSTALLATION, REPAIR OR HANDLING, NEITHER OF WEAR CAUSE BY USING IN ITS CLEANING AND/OR CONSERVATION ACIDS, ABRASIVES OR SIMILAR. THE MARES WARRANTY DOES NOT COVER DAMAGES OR LOSSES DUE TO ACCIDENTAL OR FRAUDULENT ACTS, NOR THOSE CAUSED BY TO MODIFICATIONS NOT SPECIFIED IN THE INSTRUCTIONS SHEET, OR BY THE USE OF NON-COMPATIBLE SPARE PARTS. MANUFACTURING DEFECTS FOR **GUARANTEE OF BY LIFE** COVERAGE MUST BE PROVED. OPERATION WARRANTY WILL BECOME EFFECTIVE FOR DEFECTS, LIKEWISE ASCERTAINED, IN THE MECHANISMS COVERED THEREUNDER. EACH AND EVERY WARRANTY BECOMES EFFECTIVE AS FROM THE DATE OF PURCHASE OF THE PRODUCT AS REGISTERED ON THE PAYMENT VOUCHER ISSUED TO THE FINAL USER. DURING THE WARRANTY PERIOD, **VAINSA** WILL REPLACE THE PART BEING CLAIMED, AT NO COST WHATSOEVER, AFTER VERIFYING THE DEFECT IN ITS MANUFACTURING PLANT. TO SUCH EFFECT, THE CUSTOMER MUST SURRENDER THE PART BEING CLAIMED TO AN AUTHORIZED DEALER OR TO SEND IT DIRECTLY TO **VAINSA**, TOGETHER WITH THE AFOREMENTIONED PAYMENT VOUCHER, ACCOMPANIED BY A DESCRIPTION OF THE FAULT, INDICATING CUSTOMER'S NAME, ADDRESS AND IDENTITY CARD AND THE FAUCET MODEL. THE WARRANTY COVERAGE IS STRICTLY LIMITED TO THE REPLACEMENT OF THE PRODUCT AND/OR THE CORRESPONDING PART, WHICHEVER THE CASE MAY BE, AT THE SOLE DISCRETION OF VALVOSANITARIA INDUSTRIAL S.A. THERE BEING NO OTHER LIABILITY WHATSOEVER. FOR FURTHER INFORMATION, PLEASE CONTACT **VAINSA** CUSTOMER SERVICE...