

FICHA TÉCNICA

Bowl Roma

SV.40.R.021



CARACTERÍSTICAS:

- Loza vitrificada.
- Estilo compacto.
- Formas que armonizan con la grifería.
- Sistema con rebose.
- Rebose con anillo cromado.
- Medidas: 470 mm x 470 mm x 150 mm



Estas dimensiones y especificaciones están sujetas a cambio sin previo aviso.

COLORES DISPONIBLES

#21 Blanco

#22 Boné

#S1 Blanco mate

#S4 Negro mate

NORMAS Y STANDARES

Dimensiones de diseño, instalación y funcionamiento hidráulico que cumplen y superan las exigencias de las normas:

ANSI/ASME A112.19.2M – 2008/CSA B45.1-08

NTP 333.028 – 1993

Con el fin de mejorar la ficha técnica, VAINSA se reserva el derecho de modificar total o parcialmente la información presentada en este documento, sin previo aviso.

VSI INDUSTRIAL S.A.C

Jr. Manuel Angosto 783, (Alt cdra. 20 Av Argentina) Lima-Perú Servicio Clientes Vainsa Telf.:(51-1)611-6060 Fax(51-1) 611-6089
E-mail: servicioclientes@vainsa.com Web Site:<http://www.vainsa.com>

FICHA TÉCNICA

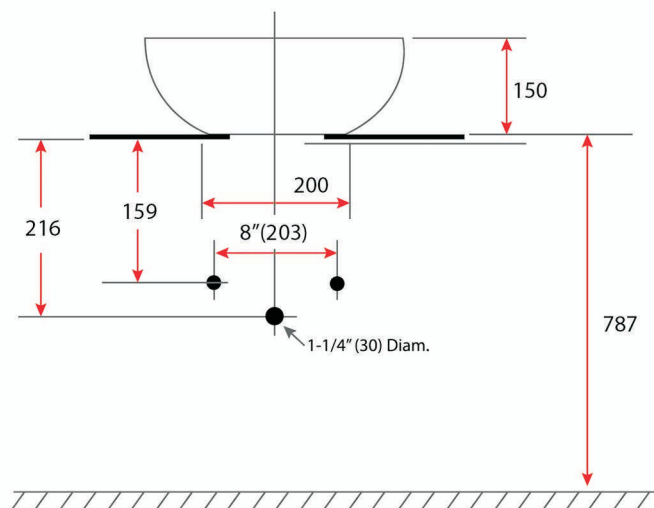
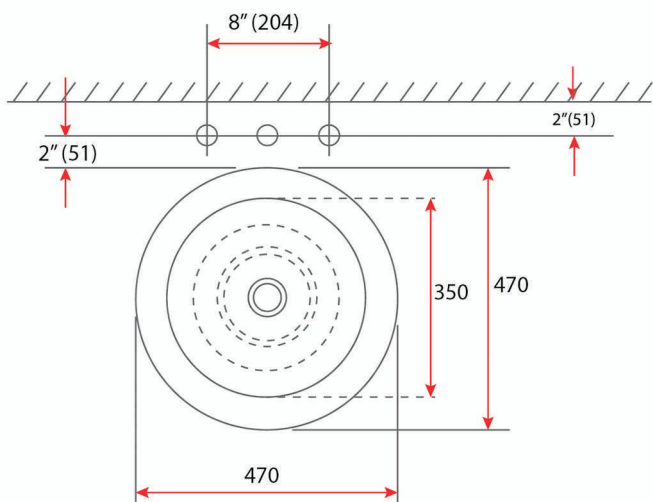
One Piece Ocean

BSV.20.X.021

VAINSA
GRIFERÍA Y SANITARIOS

ESPECIFICACIONES:

- Punto de desagüe : 1-1/4 " O.D.
- Medidas : 470 mm x 470 mm x 150 mm
- Medidas de la poza : 350 mm x 350 mm
- Garantía : De por vida.
- Material : Porcelana vitrificada
- Peso de producto terminado : 8.37 kg
- Dimensiones de embalaje : 480 mm x 480 mm x 160 mm
- Cubicaje : 0.036 m³



* Medidas sugeridas expresadas en milímetros.

Estas dimensiones y especificaciones están sujetas a cambio sin previo aviso.