

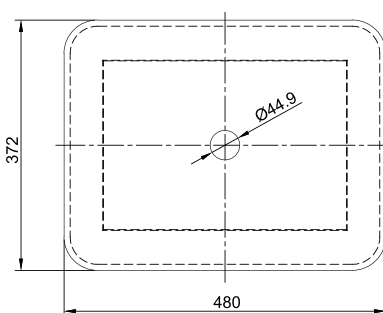
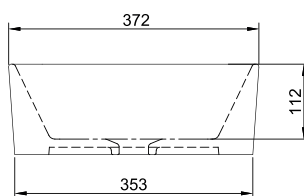
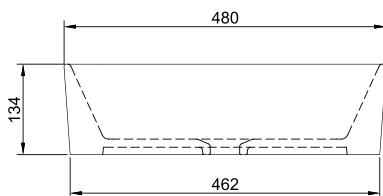
CÓDIGO : SV40C021

Bowl SESTRI

USO : BAÑO

VAINSA
GRIFERÍA Y SANITARIOS

DATOS TÉCNICOS



DESCRIPCIÓN

- » Bowl de sobreponer
- » Fabricado en loza vitrificada
- » Diseño y estilo que armoniza con la grifería
- » Acabado de primera calidad
- » Garantía de por vida para la loza

NORMAS Y ESTANDARES

- » ANSI/ASME A112.19.2M – 2013
(Norma americana para artefactos sanitarios cerámicos)
- » NTP 333.028 – 1993
(Norma peruana para artefactos sanitarios).

COLORES DISPONIBLES

21 = Blanco

ESPECIFICACIONES

- » Material :
Loza con recubrimiento vitrificado
- » Medidas exteriores (largo x ancho x altura):
372 mm x 480 mm x 134 mm
- » Presión mínima de agua:
8psi (presión estática)
- » Peso neto del producto terminado:
10 Kg.
- » Dimensiones del embalaje (largo x ancho x altura):
398 mm x 503 mm x 159 mm
- » Cubicaje (metros cúbicos):
0.030m³

CONSULTAR LISTA DE PRECIOS EN LA ZONA DE DESCARGA
PARA INFORMACIÓN DE PRECIOS INGRESAR A WWW.VAINSA.COM
O CONTACTARSE A LOS TELÉFONOS : **604 4646**

VSI INDUSTRIAL S.A.C.

Av. B Sub-Lote A1-3-2-B Urb. Industrial Las Praderas Lurín, Lima - Perú RUC: 20555189631 Servicio al Cliente Telf.: 616-9528(Griferías) 616-9529(Sanitarios)
Showroom: Av. Javier Prado Este 5271 Urb. Camacho La Molina, Lima - Perú, servicioclientes@vsi-industrial.com www.vainsa.com