

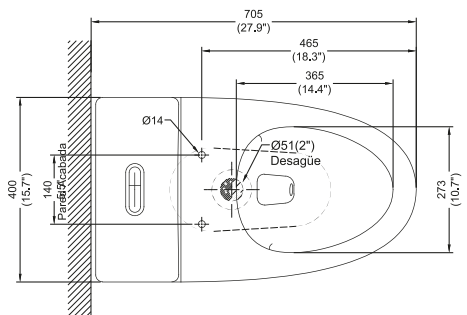
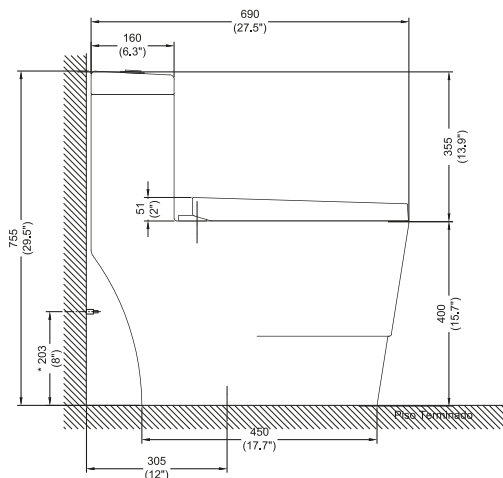
## CÓDIGO : SV23MA21

One Piece MODERN, color blanco, sistema dual y asiento de caída lenta.

COLECCIÓN : MODERN  
USO : BAÑO

**VAINSA**  
GRIFERÍA Y SANITARIOS

## DATOS TÉCNICOS



### DESCRIPCIÓN

- » Inodoro de bajo consumo de agua 4.8 LPF. de descarga promedio.
- » Válvula R&T de 2" de descarga potente y flush silencioso.
- » Cero filtraciones
- » Sifón esmaltado para el fácil tránsito de desechos.
- » Asiento de "caída lenta" que evita los golpes y daños.
- » Sistema de descarga dual para líquidos 4 litros y sólidos 6 litros.
- » Asiento con bisagra de acero inoxidable 316 grado naval y perno de anclaje en acero inoxidable.
- » Montaje de 12" (30.5cm). Tamaño compacto.
- » Triple JET de descarga.

### NORMAS

- » Los estándares normativos para este producto son:  
ASME A112.19.2/ CSA B45.1  
ASME A112.19.14

### COLORES DISPONIBLES

21 = Blanco

### ESPECIFICACIONES

- » Material :  
Loza con recubrimiento vitrificado
- » Medidas exteriores (largo x ancho x altura):  
690 mm x 400 mm x 755 mm
- » Consumo de agua (Litros) :  
4.8 Lt Promedio  
6 Lt (descarga sólidos)  
4 Lt (descarga líquidos)

CONSULTAR LISTA DE PRECIOS EN LA ZONA DE DESCARGA  
PARA INFORMACIÓN DE PRECIOS INGRESAR A [WWW.VAINSA.COM](http://WWW.VAINSA.COM)  
O CONTACTARSE A LOS TELÉFONOS : **604 4646**

V02

VSI INDUSTRIAL S.A.C.

Av. B Sub-Lote A1-3-2-B Urb. Industrial Las Praderas Luán, Lima - Perú RUC: 20555189631 Servicio al Cliente Telf.: 616-9528(Griferías) 616-9529(Sanitarios)  
Showroom: Av. Javier Prado Este 5271 Urb. Camacho La Molina, Lima - Perú, [servicioclientes@vsi-industrial.com](mailto:servicioclientes@vsi-industrial.com) [www.vainsa.com](http://www.vainsa.com)