

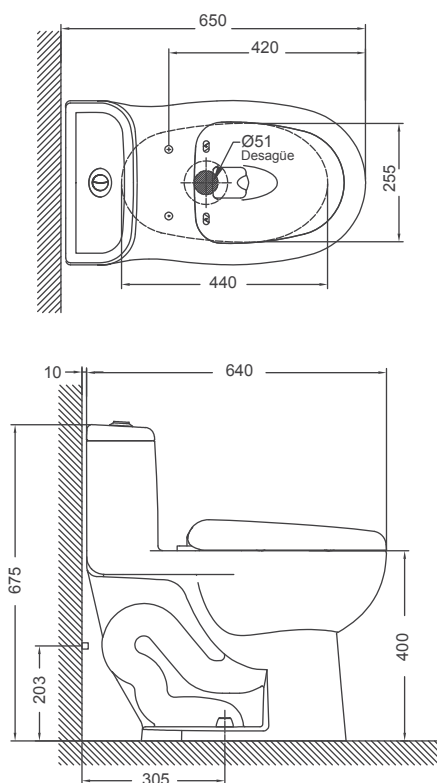
CÓDIGO : SV23WA21

Inodoro ONE PIECE BALI, descarga dual sólidos 4.8 lpf, líquidos 4.0 lpf, promedio 4.3 lpf acabado blanco.

COLECCIÓN : BALI
USO : BAÑO

VAINSA
GRIFERÍA Y SANITARIOS

DATOS TÉCNICOS



DESCRIPCIÓN

- » Inodoro de bajo consumo de agua 4.3 LPF. de descarga promedio.
- » Válvula R&T de 2" de descarga potente y flush silencioso.
- » Diseño semi elongado
- » Cero filtraciones
- » Sifón esmaltado para el fácil tránsito de desechos.
- » Asiento de "caída lenta" que evita los golpes y daños.
- » Sistema de descarga dual para líquidos 4 litros y sólidos 4.8 litros.
- » JET de descarga.

DESCRIPCIÓN

NORMAS

- » Los estándares normativos para este producto son:
ASME A112.19.2/ CSA B45.1
ASME A112.19.14

COLORES DISPONIBLES

21 = Blanco

ESPECIFICACIONES

- » Material :
Loza con recubrimiento vitrificado
- » Medidas exteriores (largo x ancho x altura):
640 x 355 x 675mm
- » Consumo de agua (Litros):
4.3 Lt Promedio
4.8 Lt (descarga sólidos)
4 Lt (descarga líquidos)

CONSULTAR LISTA DE PRECIOS EN LA ZONA DE DESCARGA
PARA INFORMACIÓN DE PRECIOS INGRESAR A WWW.VAINSA.COM
O CONTACTARSE A LOS TELÉFONOS : **604 4646**

Estas dimensiones y especificaciones están sujetas a cambio sin previo aviso. **V03**

VSI INDUSTRIAL S.A.C.

Av. B Sub-Lote A1-3-2-B Urb. Industrial Las Praderas Luán, Lima - Perú RUC: 20555189631 Servicio al Cliente Telf.: 616-9528(Griferías) 616-9529(Sanitarios)
Showroom: Av. Javier Prado Este 5271 Urb. Camacho La Molina, Lima - Perú, servicioclientes@vsi-industrial.com www.vainsa.com