

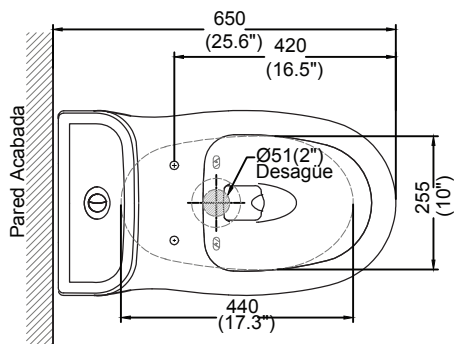
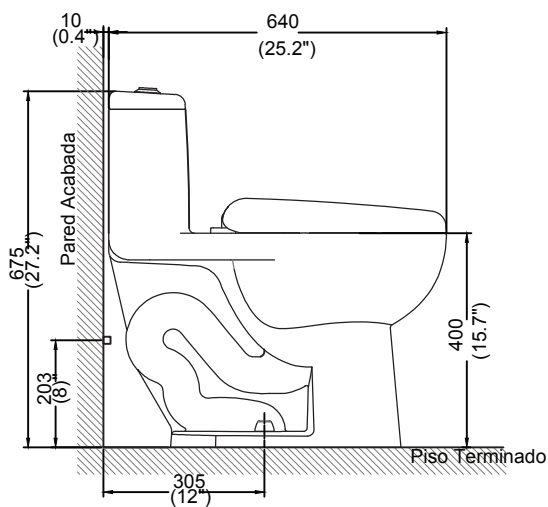
CÓDIGO : SV23WA21

Inodoro ONE PIECE BALI, descarga dual, descarga dual 4.8 lpf, líquidos 4.0 lpf, promedio 4.3 lpf acabado blanco.

COLECCIÓN : BALI
USO : BAÑO

VAINSA
GRIFERÍA Y SANITARIOS

DATOS TÉCNICOS



CONSULTAR LISTA DE PRECIOS EN LA ZONA DE DESCARGA
PARA INFORMACIÓN DE PRECIOS INGRESAR A WWW.VAINSA.COM
O CONTACTARSE A LOS TELÉFONOS : **604 4646**

DESCRIPCIÓN

- » ONE PIECE semi elongado con salida inferior.
- » Diseño compacto, ideal para optimizar espacios.
- » Mecanismo eficiente con sistema de descarga dual para sólidos y líquidos.
- » Válvula R & T de descarga con cero fugas de agua.
- » Asiento en polipropileno reforzado.
- » Asiento de "CAÍDA LENTA" que evita los golpes y daños.
- » Sifón esmaltado para un rápido tránsito de deshechos.
- » Efectivo jet de descarga, garantiza una limpieza total.
- » Garantía de por vida

COLORES DISPONIBLES

21 = Blanco

NORMAS Y ENTANDARES

ASME A112.19.2/ CSA B45.1
ASME A112.19.14

ESPECIFICACIONES

- » Material :
Loza con recubrimiento vitrificado.
- » Medidas exteriores (Largo x Ancho x Altura)
640 x 355 x 675mm
- » Consumo de agua (Litros)
4.3 lts. promedio
4.8 lpf (descarga de sólidos)
4.0 lpf (descarga para líquidos)
- » Presión mínima de agua :
8 psi (presión estática)
- » Peso productos terminado
29.0 Kg.
- » Dimensiones de embalaje (largo x ancho x altura)
657 x 363 x 700 mm
- » Cubicaje (metros cúbicos):
0.17 m³

v02

VSI INDUSTRIAL S.A.C.

Av. B Sub-Lote A1-3-2-B Urb. Industrial Las Praderas Luán, Lima - Perú RUC: 20555189631 Servicio al Cliente Telf.: 616-9528(Griferías) 616-9529(Sanitarios)
Showroom: Av. Javier Prado Este 5271 Urb. Camacho La Molina, Lima - Perú, servicioclientes@vsi-industrial.com www.vainsa.com