

CÓDIGO : M85A6V00

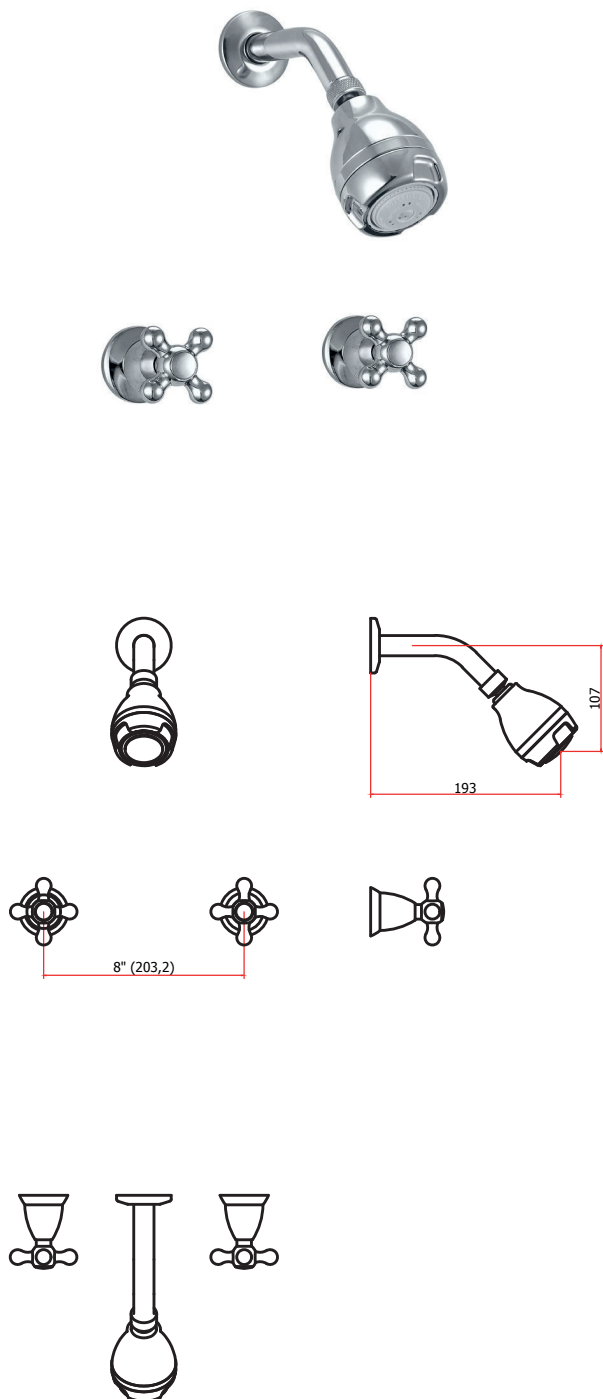
Mezcladora 2/LL P/ducha línea mares con salida VSI Massage cromo.

COLECCIÓN : NIZA

USO : DUCHA

VAINSA
GRIFERÍA Y SANITARIOS

DATOS TÉCNICOS



DESCRIPCIÓN

- » Vástago de disco cerámico 1/2"
- » Fijación de manija a la grifería con tornillo de 3/16" de sistema helicoidal que previene desajustes, en material bronce.
- » Incluye canutos y cintas teflón para su instalación.
- » Presión adecuada de trabajo: 20 – 70 PSI

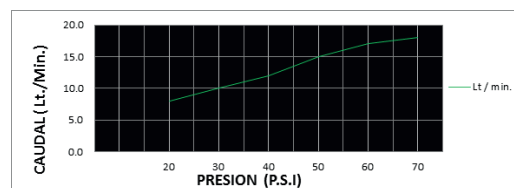
MATERIAL

- » Cuerpo de mezcladora en bronce estampado y soldado.
- » Campana para manija en bronce cromado.
- » Brazo de ducha en bronce cromado.
- » Canopla de brazo de ducha en acero inoxidable
- » Perillas metálicas cromadas
- » Cabeza de ducha en ABS cromado.

NORMA TÉCNICA

- » Nuestra grifería cumple con la norma ASTM B117.

CAUDAL



CONSULTAR LISTA DE PRECIOS EN LA ZONA DE DESCARGA
PARA INFORMACIÓN DE PRECIOS INGRESAR A WWW.VAINSA.COM
O CONTACTARSE A LOS TELÉFONOS : **604 4646**

VSI INDUSTRIAL S.A.C.

Av. B Sub-Lote A1-3-2-B Urb. Industrial Las Praderas Lurín, Lima - Perú RUC: 20555189631 Servicio al Cliente Telf.: 616-9528(Griferías) 616-9529(Sanitarios)
Showroom: Av. Javier Prado Este 5271 Urb. Camacho La Molina, Lima - Perú, servicioclientes@vsi-industrial.com www.vainsa.com