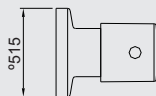
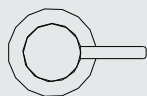
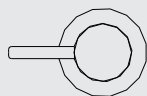
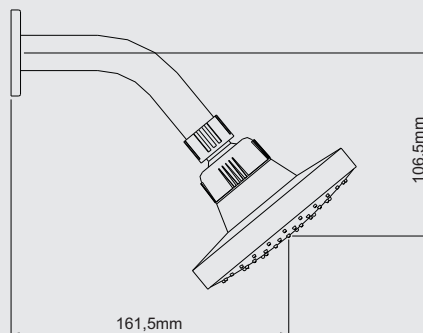
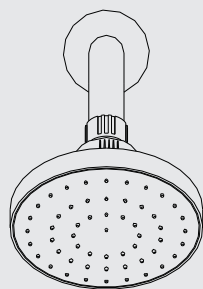


## DATOS TÉCNICOS

**CÓDIGO: M85A4E00**

MEZCLADORA DE DUCHA LINEA MARES COLECCIÓN BALI CON SALIDA ESPAÑOLA STANDARD CROMO



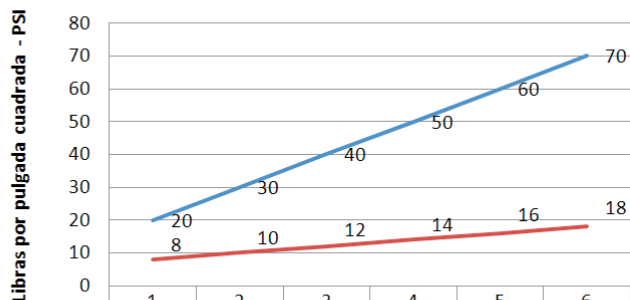
### CARACTERÍSTICAS

- ▶ Sistema de cierre Disco Cerámico.
- ▶ Salida de ducha Española Standard.
- ▶ Perillas metálicas cromado.
- ▶ Canopla de bronce cromado.

### MATERIAL

- ▶ Cuerpo bronce estampado.
- ▶ Presión adecuada de trabajo: 20 - 70 PSI.
- ▶ Conexión: G 1/2".

### CONSUMO STANDARD



	1	2	3	4	5	6
— PSI	20	30	40	50	60	70
— Litros x Minuto	8	10	12	14	16	18

Con el fin de mejorar la ficha técnica, VAINSA se reserva el derecho de modificar total o parcialmente la información presentada en este documento, sin previo aviso.

VALVOSANITARIA INDUSTRIAL S.A

Jr. Manuel Angosto 783, (Alt cdra. 20 Av Argentina) Lima-Perú Servicio Clientes Vainsa Telf.:(51-1)611-6060 Fax(51-1) 611-6089  
E-mail: [servicioclientes@vainsa.com](mailto:servicioclientes@vainsa.com) Web Site:<http://www.vainsa.com>