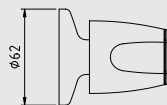
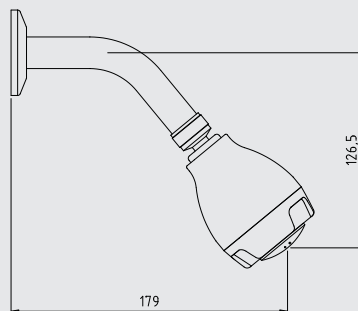
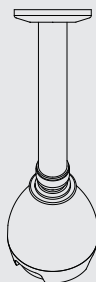
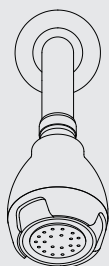


## DATOS TÉCNICOS

**CÓDIGO: M85A1V00**

MEZCLADORA DE DUCHA LINEA MARES COLECCIÓN DELPHIS CON SALIDA VSI MASSAGE CROMO



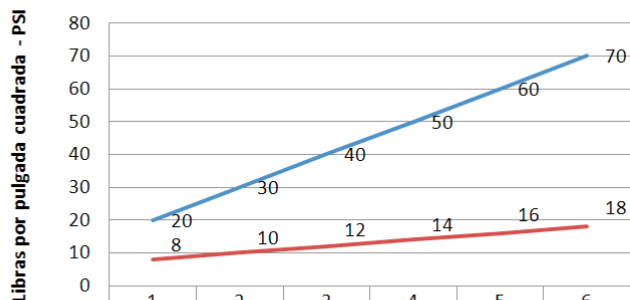
### CARACTERÍSTICAS

- ▶ Sistema de cierre disco cerámico
- ▶ Salida de ducha VSI MASSAGE, 3 tipos de chorros.
- ▶ Perilla metálica cromado
- ▶ Canopla de Bronce.

### MATERIAL

- ▶ Cuerpo de Bronce Estampado.
- ▶ Presión de Trabajo: 20 – 70 PSI
- ▶ Conexión: G 1/2".

### CONSUMO STANDARD



— PSI	20	30	40	50	60	70
— Litros x Minuto	8	10	12	14	16	18

Con el fin de mejorar la ficha técnica, VAINSA se reserva el derecho de modificar total o parcialmente la información presentada en este documento, sin previo aviso.

VALVOSANITARIA INDUSTRIAL S.A

Jr. Manuel Angosto 783, (Alt cdra. 20 Av Argentina) Lima-Perú Servicio Clientes Vainsa Telf.:(51-1)611-6060 Fax(51-1) 611-6089  
E-mail: [servicioclientes@vainsa.com](mailto:servicioclientes@vainsa.com) Web Site:<http://www.vainsa.com>