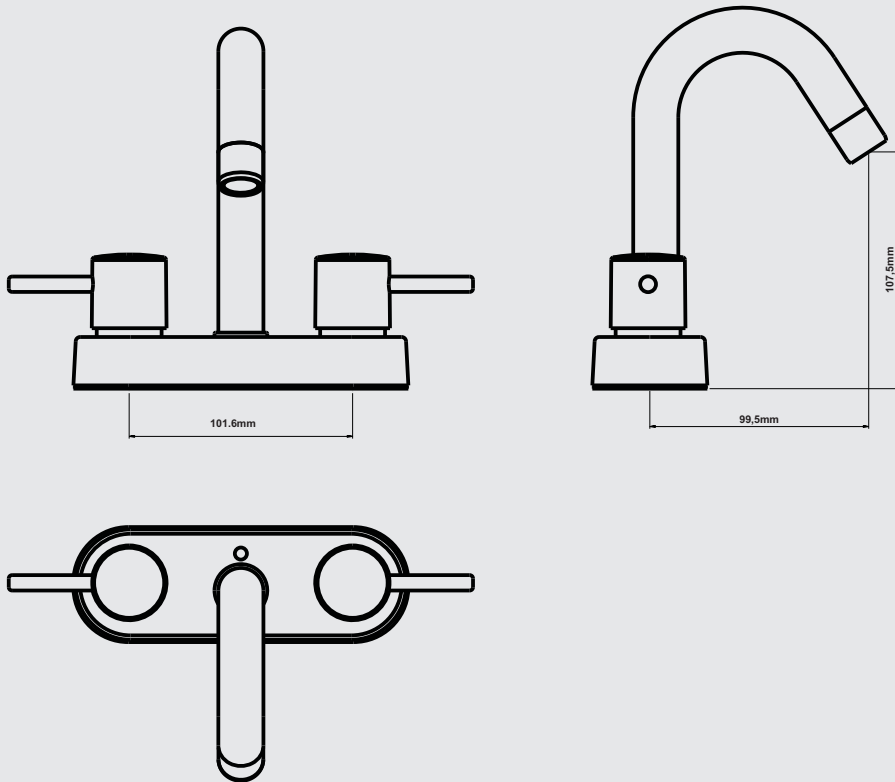


DATOS TÉCNICOS

CÓDIGO: M49A4000

MEZCLADORA DE LAVATORIO 4" AL MUEBLE CON PLANCHUELA PICO AL, LINEA MARES COLECCIÓN BALI CROMO



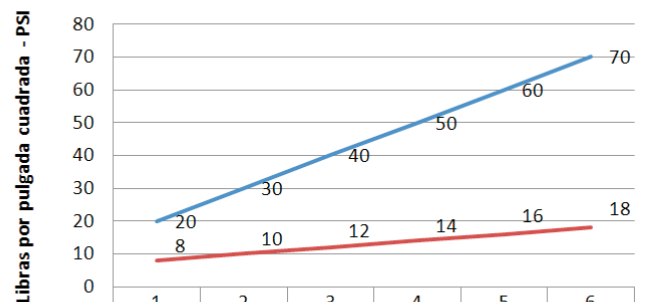
CARACTERÍSTICAS

- ✓ Sistema de cierre Disco Cerámico
- ✓ Perillas metálica cromada
- ✓ Salida de agua con aireador
- ✓ Planchuela de bronce cromado
- ✓ Pico de bronce cromado

MATERIAL

- ✓ Cuerpo interno de BRONCE.
- ✓ Presión adecuada de Trabajo: 20 – 70 PSI
- ✓ Conexión: G ½"

CONSUMO STANDARD



PSI	20	30	40	50	60	70
Litros x Minuto	8	10	12	14	16	18

Con el fin de mejorar la ficha técnica, VAINSA se reserva el derecho de modificar total o parcialmente la información presentada en este documento, sin previo aviso.

VSI INDUSTRIAL S.A.C

Jr. Manuel Angosto 783, (Alt cdra. 20 Av Argentina) Lima-Perú Servicio Clientes Vainsa Telf.:(51-1)611-6060 Fax(51-1) 611-6089
E-mail: servicioclientes@vsi-industrial.com Web Site:<http://www.vainsa.com>