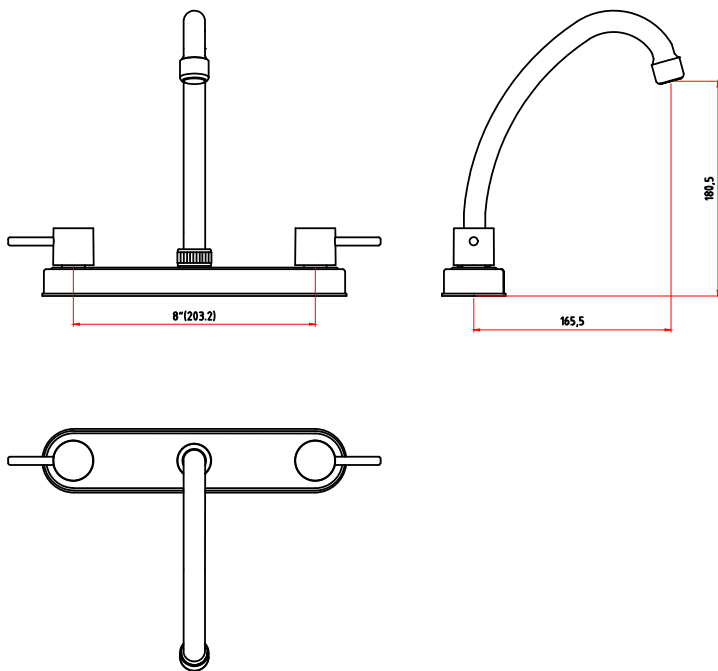


CÓDIGO : M15A4L00

Mezcladora para lavadero al mueble bali
pico "I" acabado DURACROM

COLECCION : BALI
USO : BAÑO

VAINSA
GRIFERÍA Y SANITARIOS



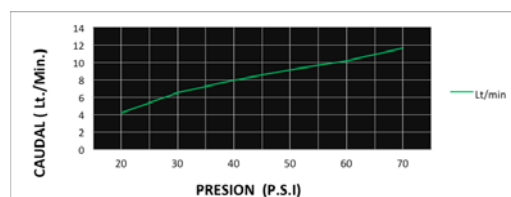
DESCRIPCIÓN

- » Vástago con sistema "Cierre Eterno" exclusivo de Vainsa (Disco cerámico 1/2" y 3/8" - 1/4 de giro).
- » Aireador con protección anti cal y rejilla de acero inoxidable.
- » Incluye tuercas de fijación al mueble para su instalación
- » Presión recomendada de trabajo: 20 – 70 PSI
- » Conexión al punto de agua : G 1/2"

MATERIAL

- » Pico giratorio en bronce con exclusivo acabado DURACROM.
- » Cuerpo para mezcladora lavadero al mueble soldado de bronce.
- » Perilla metálica Bali con exclusivo acabado DURACROM
- » Cubierta para mezcladora en acero inoxidable con exclusivo acabado DURACROM

CAUDAL



CONSULTAR LISTA DE PRECIOS EN LA ZONA DE DESCARGA
PARA INFORMACIÓN DE PRECIOS INGRESAR A WWW.VAINSA.COM
O CONTACTARSE A LOS TELÉFONOS: **604 4646**

Estas dimensiones y especificaciones están sujetas a cambio sin previo aviso.

V01