

PRODUCTO:

MZ DUCHA-TINA 3LL MINI CARTAGEN C/SA-ESP.

CÓDIGO:

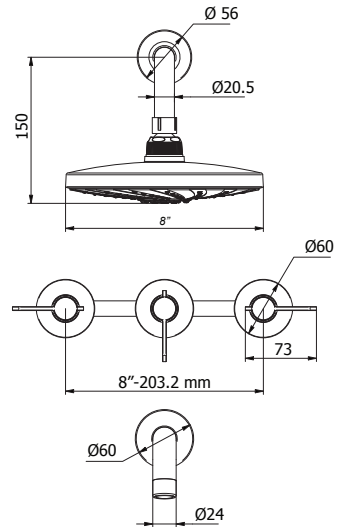
GR.90.K.600

DESCRIPCIÓN DE LA PIEZA:

- Producto con acabado CROMADO, asegura la estética y acabado del producto con el paso del tiempo.
- Sistema de cierre de disco cerámico de 3/8" con ¼" giro.
- Vástago de Asta Fija de 3/8".
- Incluye instructivo para una adecuada instalación.
- Conexión G ½" Hembra al punto de agua.
- Presión de trabajo recomendado: 20 – 70 PSI

MATERIAL:

- Cuerpo de bronce estampado y soldado
- Perilla Metálica cromada
- Pico tina en bronce cromado
- Salida de ducha modelo tipo Española en ABS
- Brazo de Ducha en Acero Inoxidable 304
- Canoplas en ABS



MEDIDAS EXPRESADAS
EN MILIMETROS

V01

Un manejo inapropiado o una mala instalación, pueden provocar daños que podrían acortar la vida útil de su grifería, por ello debe tomar en cuenta las siguientes recomendaciones:

1. Antes de instalar la grifería, remueva cuidadosamente todas las suciedades, viruta, rebabas, restos de cemento y cinta teflón, y otras partículas extrañas de las tuberías, tanques y válvulas.
2. Al colocar los tubos de abasto (de 1/2" y/o 3/8"), ya sea de agua fría y/o caliente, tenga en cuenta que los empaques de obturación estén presentes antes de unir dicho tubo a la grifería. Use la medida de llave apropiada para el ajuste y no sobreajuste excesivamente las tuercas del tubo de abasto contra la grifería; un esfuerzo indebido en éstas podría deteriorar los tubos de abasto o la grifería u ocasionar fugas de agua y goteras.
3. Ponga especial cuidado en la instalación para evitar daños superficiales en las partes decorativas, sus dimensiones son estándar y no hay dificultad para colocarlos en los sanitarios. Evite sujetar la grifería con herramientas por las superficies cromadas o pulidas, pues eso dañará irremediablemente la grifería.
4. Use sellador solo en los hilos de rosca de la tubería y no en los hilos de rosca de la grifería. Esto prevendrá que el sellador pueda entrar en el cuerpo de la grifería. Para este fin se recomienda sólo el uso de cinta de teflón.
5. Mantenga las válvulas bien cerradas cuando se esté instalando la grifería, esto prevendrá que alguna suciedad o rebaba dañe los asientos y/o discos de su grifería (VÁLVULAS = Dispositivo de vástago de asta fija y/o discos accionado por una manija o perilla para su apertura y/o cierre del flujo de agua, llamados también vitones).
6. Antes de dejar correr el agua por primera vez en una grifería nueva recién instalada, retire la salida de ducha o el aereador de la grifería, según sea el caso, para evitar que residuos extraños los puedan atorar u obstruir. Luego de haber dejado correr el agua por un par de minutos, cierre el agua y reinstale la salida de ducha o el aereador.
7. Cuando la grifería estuviese atorada, retire con sumo cuidado la cubierta y el vitón; y deje que el agua corra. Esto permitirá eliminar cualquier impureza que haya provocado el atascamiento. De igual manera si observa una disminución en el caudal de una grifería con aereador, desensoselos el aereador y limpie la rejilla o filtro, eliminando arenillas y residuos extraños; luego vuélvalo a instalar. Si esto ocurre en una salida de ducha, raspe ligeramente con el dedo los jets de silicona, para que los residuos calcáreos se desprendan y la ducha se limpie.
8. Si la válvula de cierre de la grifería es de disco cerámico, y ésta presentase goteo; le recomendamos sumergir dicha válvula en una solución de vinagre con agua, a fin de eliminar las sales que pudieran encontrarse acumuladas.
9. Al colocar e instalar griferías de empotrar, por ejemplo: llave de ducha estándar, mezcladoras de ducha simple o de tina, siga las instrucciones del esquema de instalación que viene con el producto, en especial la profundidad de instalación. Asimismo antes del tarrajeo final, realice las pruebas respectivas para el correcto funcionamiento del sistema (pruebas hidráulicas si es necesario).
10. La grifería deberá ser revisada a intervalos periódicos, su duración depende del tipo de instalación y condiciones de servicio. Los vitones deberán abrirse y cerrarse completamente ajustando el empaque y renovándolo cuando sea necesario.
11. Las perillas y/o manijas, están diseñadas para ser operadas con suavidad. No use herramientas para accionarlas.
12. **NO DESARME LA GRIFERÍA SI NO ESTA EN PLENO CONOCIMIENTO DE SU DISEÑO, HACERLO PODRIA OCASIONAR DAÑOS AL PRODUCTO, NO CUBIERTOS POR LA GARANTÍA.**
13. Las condiciones normales de trabajo de esta grifería no deben exceder de 5 Bar (70 libras/pulg²) de presión y 65°C (149°F) de temperatura en el agua.
14. En caso de presentarse ruidos y/o silbidos dentro de la grifería, revise la presión de la línea, es posible que esté operando por encima del rango de trabajo (R.T.:70 Lb/pulg²), lo cual podría ocasionar rupturas de tuberías en el interior del inmueble y/o casa. En caso de tener presiones en la red por encima del rango recomendado, sugerimos usar reductores de presión.
15. Es muy importante para que los acabados tanto cromados como esmaltados (pintura) duren un largo periodo de tiempo, no aplicar productos de limpieza que puedan contener materiales abrasivos, tales como lavavajillas, escobillas de alambre, soda cáustica, esponjas verdes, lejías, pulidores, solventes agresivos (thiner, alcohol), ácido muriático, entre otros.
16. Realice una limpieza periódica empleando agua y jabón líquido de tocador, luego seque con paño suave y limpio.
17. Para la limpieza en lugares difíciles de la grifería, donde se acumula la suciedad y sarro, que alteran el funcionamiento y estética de la misma; recomendamos desarmar cuidadosamente las manijas y/o perillas según las instrucciones. De esta manera la limpieza se llevará a cabo de forma cómoda y efectiva.
18. El cuidado y limpieza de la grifería es muy importante, para lo cual recomendamos una limpieza periódica, siguiendo las recomendaciones antes mencionadas.