

# FICHA TÉCNICA

## INODORO PENTAFLUX

SV.20.X.A21 - SV.20.X.021



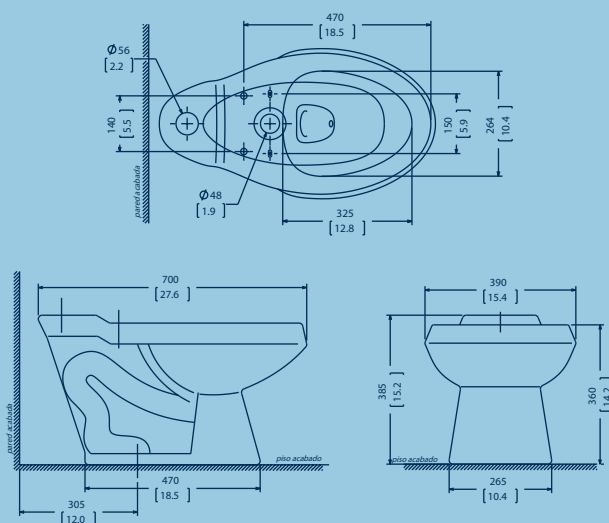
Inodoro de bajo consumo de agua.  
1.28 GPF / 4.8 LPF

Diseñado para funcionar con válvulas de descarga de alta eficiencia marca VAINSA.

Montaje de 12".  
Taza elongada.

COLORES DISPONIBLES 

### PLANOS TÉCNICOS



### FLUXÓMETROS COMPATIBLES



#### MECÁNICOS

- 23030000 - Descarga Directa
- 23031000 - Descarga Indirecta
- 23024000 - Descarga con Botón



#### A BATERÍA

- 23030000 - Descarga Directa
- 23031000 - Descarga Indirecta
- 23024000 - Descarga con Botón



#### A ELECTRICIDAD

- 23030000 - Descarga Directa
- 23031000 - Descarga Indirecta
- 23024000 - Descarga con Botón

### ASIENTOS SUGERIDOS

- SV90X021 - Con tapa.
- SV91X021 - Sin tapa.

Dimensiones de diseño, instalación y funcionamiento hidráulico que cumplen y superan las exigencias de las normas:

ANSI/ASME A112.19.2M - 2008/CSA B45.1-08  
NTP 333.028 - 1993