

CÓDIGO : SV93X021

Asiento Ultraflux, color blanco con aro redondo y con tapa

COLECCION : ULTRAFLUX

USO : BAÑO

VAINSA
GRIFERÍA Y SANITARIOS

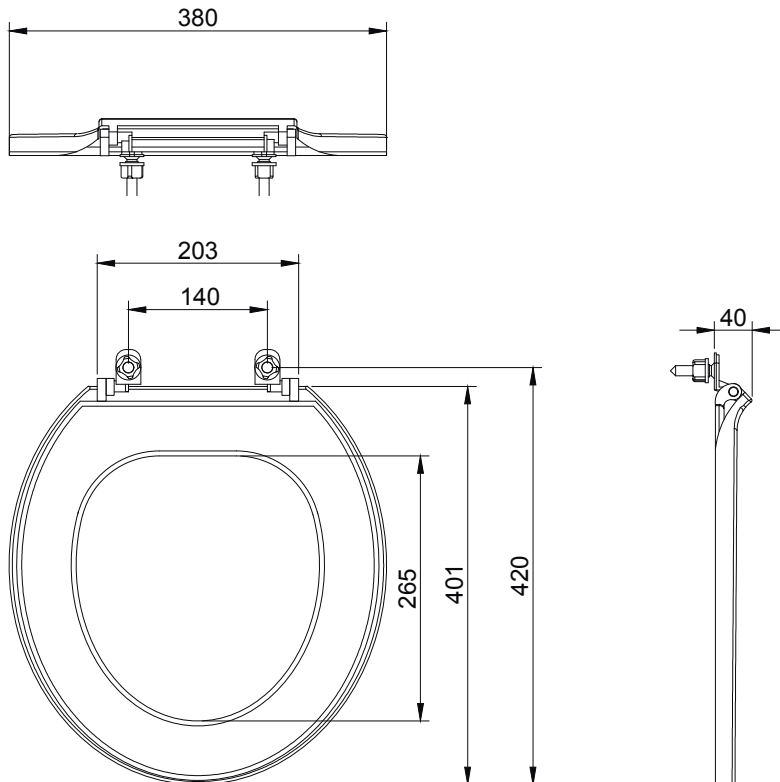


DESCRIPCIÓN

- » Tipo de aro: Aro redondo
- » Tipo de caída: Simple
- » Medidas exteriores: 420 mm x 380 mm x 40 mm
- » Dimensiones del embalaje: 420 mm x 380 mm x 40 mm
- » Cubicaje: 0.064 m³
- » Colores : Blanco
- » Peso del producto terminado: 0.80 Kg.

MATERIAL

- » Polipropileno



CONSULTAR LISTA DE PRECIOS EN LA ZONA DE DESCARGA
PARA INFORMACIÓN DE PRECIOS INGRESAR A WWW.VAINSA.COM
O CONTACTARSE A LOS TELÉFONOS: **604 4646**

V01