

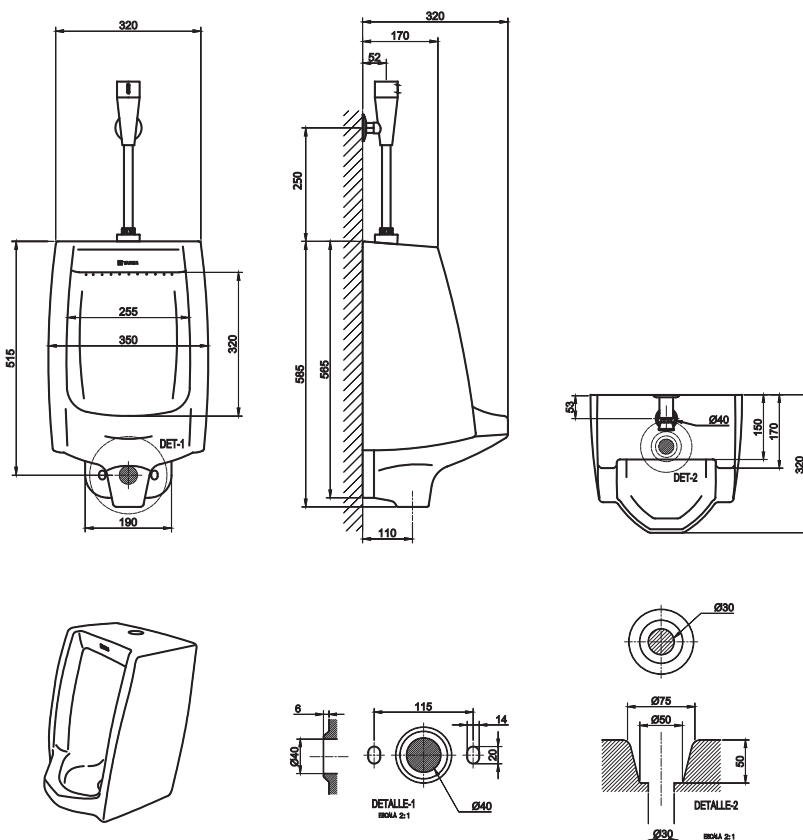
CÓDIGO : SV64Z021

Urinario Niza con fluxómetro electrónico para urinario descarga directa.

COLECCION : URINARIOS

USO : BAÑO

VAINSA
GRIFERÍA Y SANITARIOS



DESCRIPCIÓN

- » Fabricado en loza vitrificada.
- » Garantía para la loza de por vida contra defectos de fabricación.
- » Compatible con fluxómetro electrónico de urinario.
- » Incluye:
 - Uñas de sujeción.
 - Empaque para conexión al desagüe
 - Pernos de anclaje a la pared
 - Rejilla inoxidable

COLORES DISPONIBLES

- » #21 Blanco

ESPECIFICACIONES

- » Material: Loza vitrificada.
- » Medidas de la pieza (largo x ancho x altura): 320 mm x 350 mm x 585 mm
- » Peso neto del urinario: 17.50 Kg
- » Dimensiones del embalaje (largo x ancho x altura): 604 x 366 x 337 mm
- » Cubicaje (metros cúbicos): 0.074 m³

NORMAS Y ESTÁNDARES

- » ASME A112.19.2 / CSA B45.1 (Norma americana para artefactos sanitarios)
- » NTP 239.200 - 2017 (Norma técnica Peruana para artefactos sanitarios de loza)

TOLERANCIAS DIMENSIONALES

- » Dimensiones mayores a 200 mm: +/- 3%
- » Dimensiones menores a 200 mm: +/- 5%

CONSULTAR LISTA DE PRECIOS EN LA ZONA DE DESCARGA
PARA INFORMACIÓN DE PRECIOS INGRESAR A WWW.VAINSA.COM
O CONTACTARSE A LOS TELÉFONOS: **604 4646**

V01

CÓDIGO : SV64Z021

Urinario Niza con fluxómetro electrónico para urinario descarga directa.

COLECCION : URINARIOS

USO : BAÑO

VAINSA
GRIFERÍA Y SANITARIOS



DESCRIPCIÓN

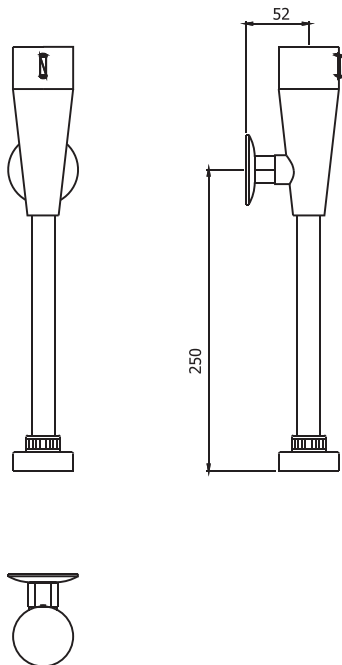
- » Activación con moderno sistema de cierre ELECTRÓNICO activado por un sensor infrarrojo
- » Válvula solenoide controlada por sensor infrarrojo, para apertura y cierre del paso de agua.
- » Batería de larga duración.
- » Producto con acabado DURACROM único y exclusivo de la marca Vainsa, realza la estética y asegura mantener un fino acabado del producto en el tiempo.
- » Presión recomendada de trabajo: 20 – 50 PSI.
- » Conexión al punto de agua NPT 1/2".

MATERIAL

- » Cuerpo de Bronce con exclusivo acabado DURACROM.
- » Base en bronce con exclusivo acabado DURACROM.
- » Batería de 9 voltios.
- » Canopla, tubo de descarga y cuerpo urinario con exclusivo acabado DURACROM.

CAUDAL

- » De 750 ml a 1000 ml por Descarga.



CONSULTAR LISTA DE PRECIOS EN LA ZONA DE DESCARGA
PARA INFORMACIÓN DE PRECIOS INGRESAR A WWW.VAINSA.COM
O CONTACTARSE A LOS TELÉFONOS: **604 4646**

V01