

## CÓDIGO : SV23YA21

Inodoro ONE PIECE MAUI, descarga única y eficiente 3.5 lpf acabado blanco.

COLECCION : MAUI  
USO : BAÑO

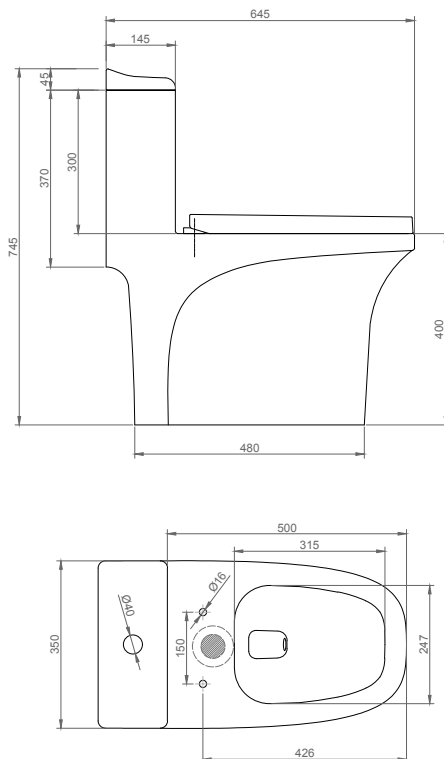
**VAINSA**  
GRIFERÍA Y SANITARIOS

## DATOS TÉCNICOS

NUEVO INODORO MAUI

# ULTRA EFICIENTE

**AHORRA MÁS**  
que otros inodoros convencionales.



### DESCRIPCIÓN

- » Inodoro Ultra eficiente con descarga única de 3.5 lpf
- » Diseño semielongado con sistema triple jet
- » Accesorio interno R&T
- » Asiento envolvente con caída lenta
- » Sistema de bisagras Easy Clean

### NORMAS

Dimensiones de diseño, instalación y funcionamiento hidráulico que cumplen y superan las exigencias de las normas:

ASME A112.19.2M – 2013 (Norma americana para artefactos sanitarios cerámicos)

NTP 333.028 – 1993 (Norma peruana para artefactos sanitarios cerámicos)

### COLORES DISPONIBLES

21 = Blanco

### ESPECIFICACIONES

- » Material: Loza con recubrimiento vitrificado
- » Medidas exteriores (largo x ancho x altura): 645 mm x 350 mm x 745mm
- » Dimensiones del embalaje (largo x ancho x altura): 690 x 375 x 795 mm
- » Presión mínima de agua: 8 psi (presión estática)
- » Peso neto del producto terminado: 39.5 Kg
- » Cubicaje (metros cúbicos): 0.21 m<sup>3</sup>

CONSULTAR LISTA DE PRECIOS EN LA ZONA DE DESCARGA  
PARA INFORMACIÓN DE PRECIOS INGRESAR A [WWW.VAINSA.COM](http://WWW.VAINSA.COM)  
O CONTACTARSE A LOS TELÉFONOS : **604 4646**

Estas dimensiones y especificaciones están sujetas a cambio sin previo aviso.

V01

VSI INDUSTRIAL S.A.C.

Av. B Sub-Lote A1-3-2-B Urb. Industrial Las Praderas Lurín, Lima - Perú RUC: 20555189631 Servicio al Cliente Telf.: 616-9528(Griferías) 616-9529(Sanitarios)  
Showroom: Av. Javier Prado Este 5271 Urb. Camacho La Molina, Lima - Perú, [servicioclientes@vsi-industrial.com](mailto:servicioclientes@vsi-industrial.com) [www.vainsa.com](http://www.vainsa.com)